



SOLUTIONS POUR  
ASCENSEURS

DEPUIS 1978  
LIFT SOLUTIONS SINCE 1978

## KIT GALA

Kit d'adaptation pour ascenseurs "sans machinerie"  
Adaptation kit for lifts "without machinery"



CANopen  
LIFT  
© CIB

# SPRINTE – KIT GALA

Kit d'adaptation pour ascenseurs "sans machinerie"  
Adaptation kit for lifts "without machinery"



## Adaptation Electrique / Electrical adaptation

spécificités  
specificities

L'armoire ASP116 Evolution se compose de 2 parties :

- Une mini armoire sur palier où se trouvent les disjoncteurs, manœuvre de rappel et outils de paramétrages.
- Un coffret de puissance en gaine composé d'un variateur de fréquence et du convertisseur de secours.

(Si le moteur n'est pas remplacé, Sprinte propose un kit de remplacement encodeur)

The ASP116 Evolution cabinet consists of 2 parts:

- A mini cabinet on landing where are the circuit breakers, reminder maneuver and tools of settings.
- A power box in sheath consisting of a frequency converter and the emergency converter.

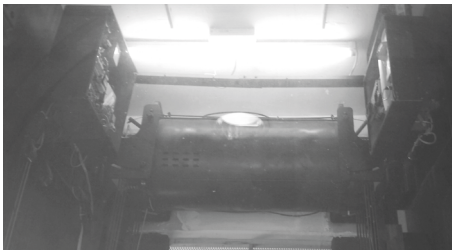
(If the motor is not replaced, Sprinte offers a replacement encoder kit)

*Innovation Sprinte!  
Get another!*



## Adaptation Mécanique / Mechanical adaptation

### Avant / Before

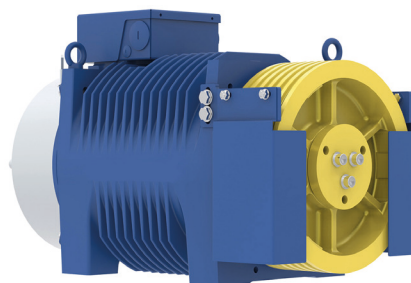
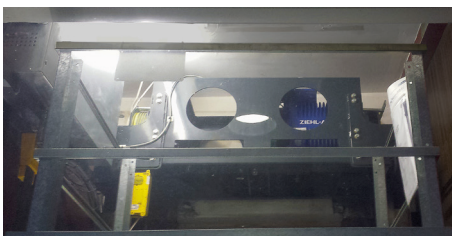


spécificités  
specificities

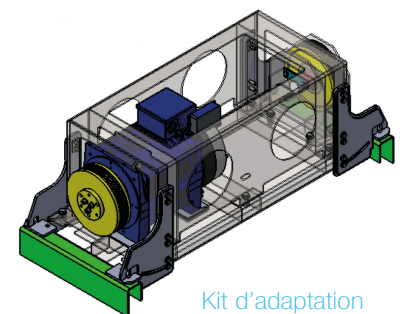
Une machine de type Synchrone avec un châssis d'adaptation, permet une adaptation en lieu et place. La machine tracte, grâce à des câbles gainés, la cabine et un seul contrepoids. L'autre contrepoids devient une simple masse d'équilibrage.

A synchronous type machine with an adaptation frame, allows a quick fit. The machine pulls the car with a single counter weight thanks to the tractions cables. The other counter weight becomes a simple counter weight.

### Après / After



SM200-40



Kit d'adaptation  
châssis  
Frame adaptation kit

**sprinte**  
Move your lift  
Lift solutions since 1978  
Solutions pour ascenseurs  
depuis 1978

Sprinte Ascenseurs 07

8 Route du Barrage  
07250 Le Pouzin / France  
Tel: +33 4 75 63 77 77  
E-mail: contact@sprinte.eu  
Web : www.sprinte.eu  
E-commerce : www.sprinte.eu/store

**sprinte**  
Move your lift  
Agence  
Paris

Sprinte Paris IDF

24/30 Avenue du Gué Langlois  
Le Dôme de Rantilly - Lot D35  
77 600 Bussy Saint Martin / FR  
Téléphone : + 33 1 64 44 22 83  
E-mail : agence-paris@sprinte.eu