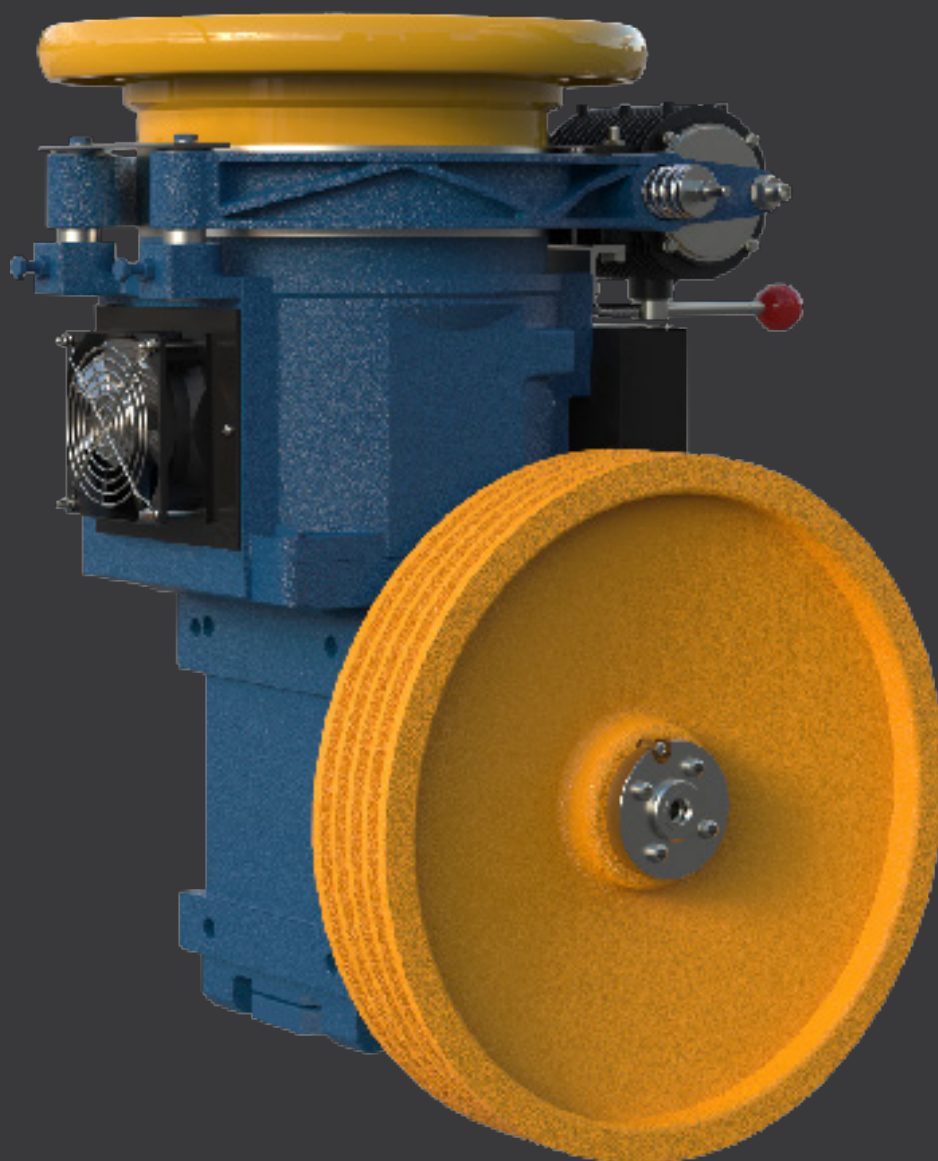


Treuiils

Des treuils à **haut rendement**

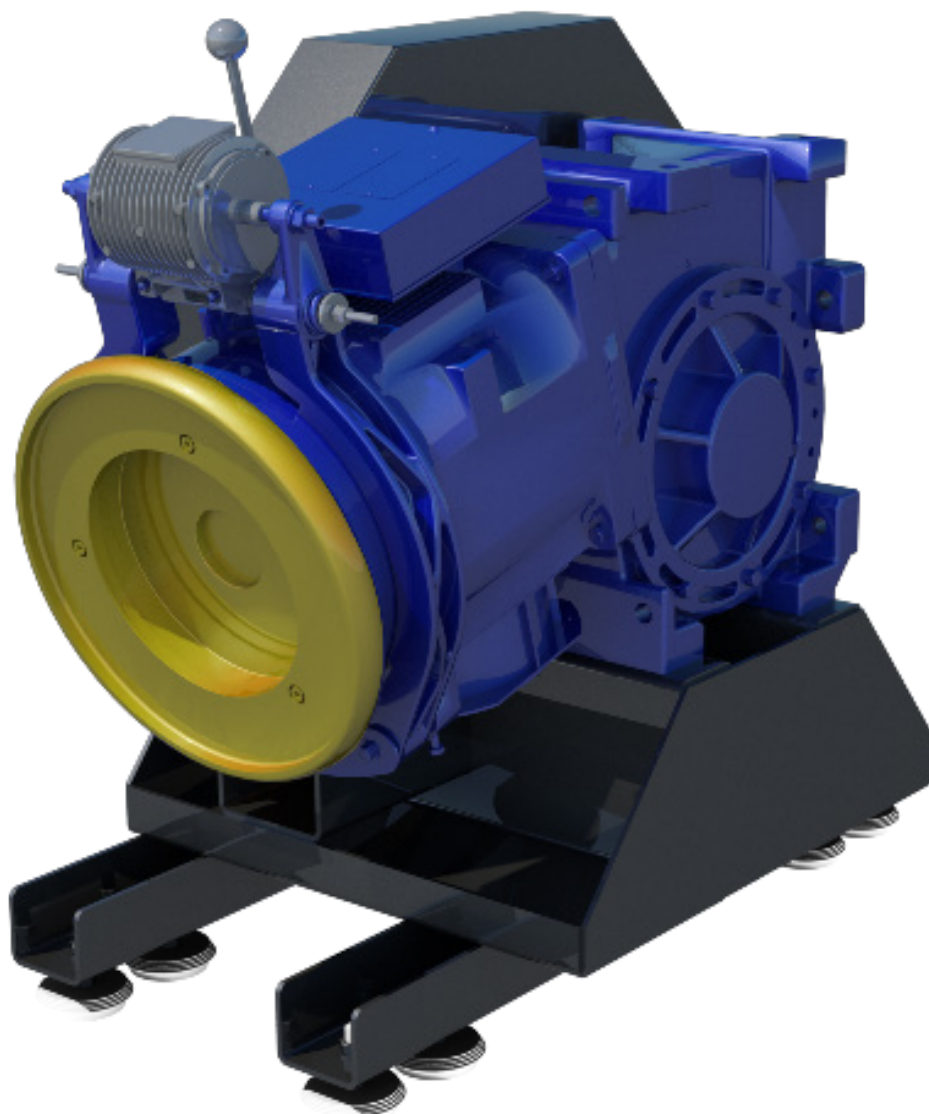
High efficiency gears

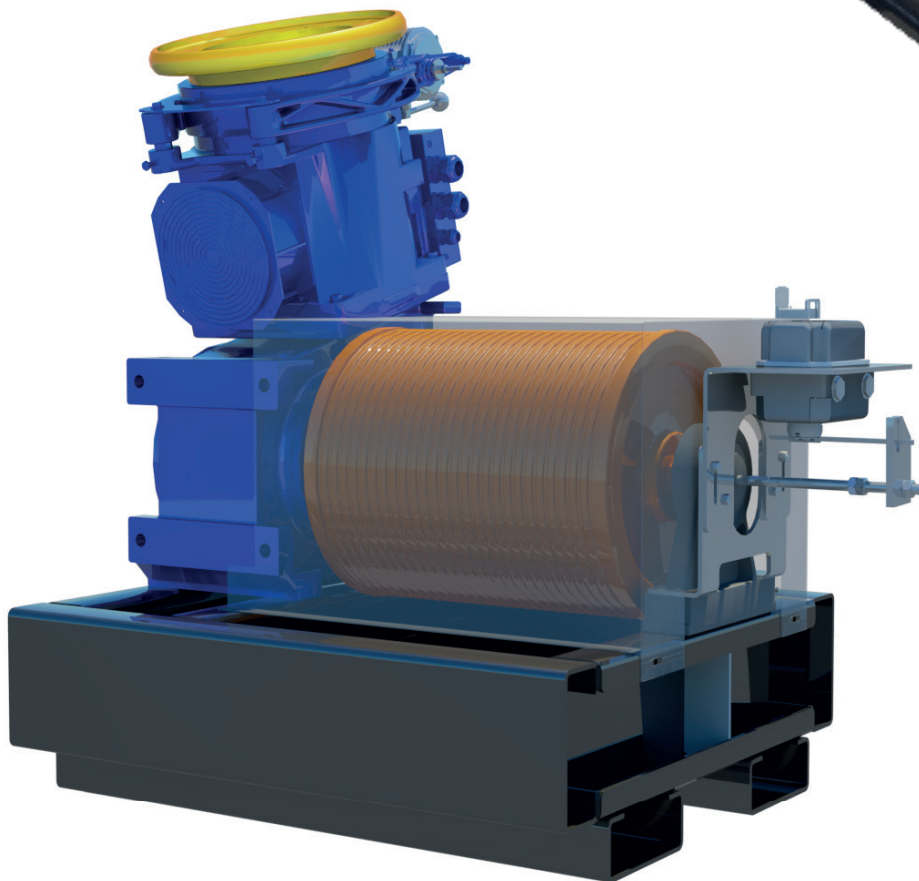
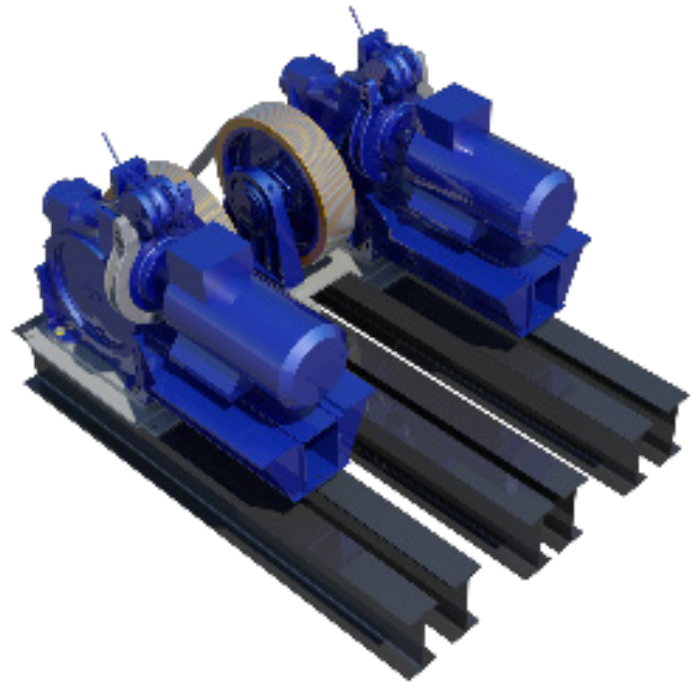
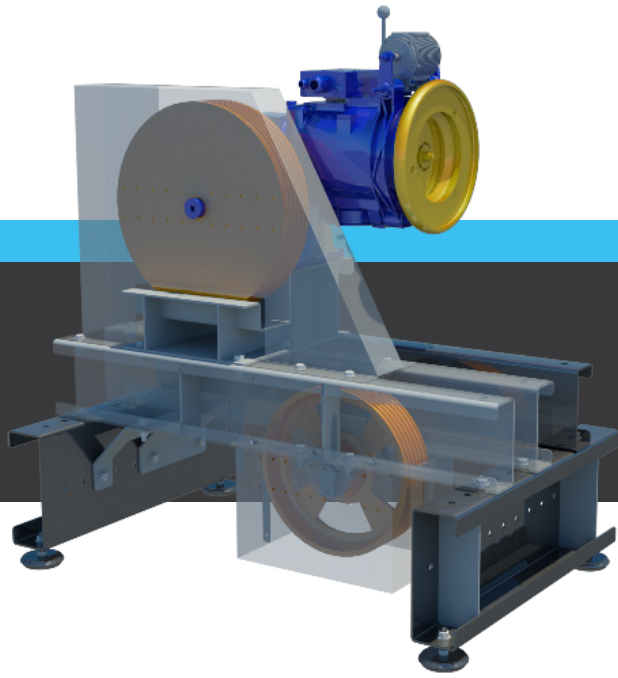


Châssis spéciaux *Special frames*

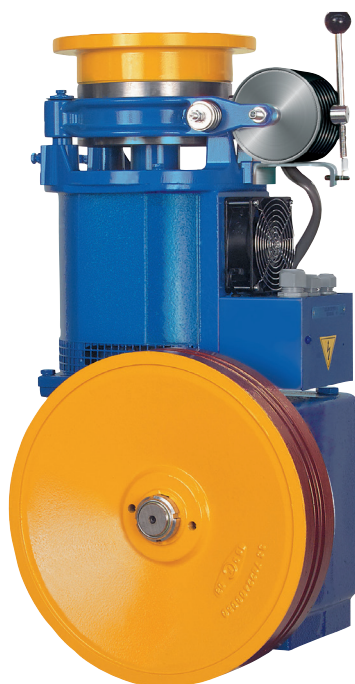
Optimisez l'encombrement de vos salles des machines grâce à notre [bureau d'études mécanique](#).

Optimize the space of your machine rooms thanks to our mechanical R&D.

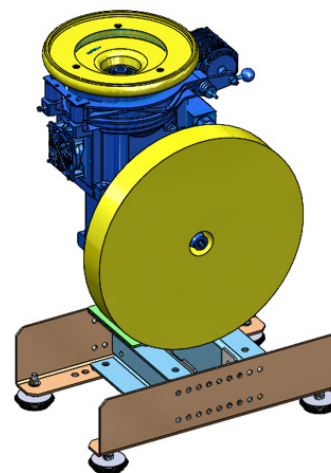




MODY



MODY



CHÂSSIS STANDARD
PLAT

MODY

Charge statique max <i>Max. static load</i>	2250kg	
Rapports <i>Ration</i>	1/37 - 1/49 - 2/47 - 3/41	
Charge utile <i>Duty load</i>	480kg	630kg
Traction <i>Roping</i>	1/1	2/1
Vitesse cabine <i>Car speed</i>	1 m/s	
Réglage <i>Speed control</i>	VVVF	
Gamme de puissance <i>Power range</i>	1,5 - 6,5kw	
Moment d'inertie J avec moteur VVVF <i>Moment of inertia J with motor VVVF</i>	0,100kg/m ²	
Lubrifié à vie <i>Oil for life</i>	Oui / Yes	
Poids total <i>Total weight</i>	171kg	

LEO



LEO

LEO			
Charge statique max <i>Max. static load</i>	3000kg		
Rapports <i>Ration</i>	1/71 - 1/55 - 1/45 - 2/71 - 2/57 - 3/47		
Gamme de puissance 4/16 pôles <i>Power range at 4/16 poles</i>	3,5 → 5,5kw SYNC		
Gamme de puissance 4 pôles <i>Power range at 4 poles</i>	3,5 → 11kw SYNC		
Moment d'inertie J avec moteur AC 2 <i>Moment of inertia J with motor AC 2</i>	0,371 → 0,488kg/m ²		
Moment d'inertie J avec moteur VVVF <i>Moment of inertia J with motor VVVF</i>	0,046 → 0,171kg/m ²		
Lubrifié à vie <i>Oil for life</i>	Oui / Yes		
LEO - TABLE DE POIDS sans volant et poulie <i>LEO - WEIGHT TABLE without fly-wheel and sheave</i>			
Puissance moteur 4/16 <i>Motor power 4/16</i>	3,5 → 5,5kw - 202kg	3,5 → 4kw - 202kg	3,5 → 4kw - 202kg
Puissance moteur VVVF <i>Motor power VVVF</i>	3,3 → 5,9kw - 181kg	6,3 → 7,3kw - 186kg	7,7 → 11kw - 192kg

MF 48 - TORO



MF 48



TORO

MF 48

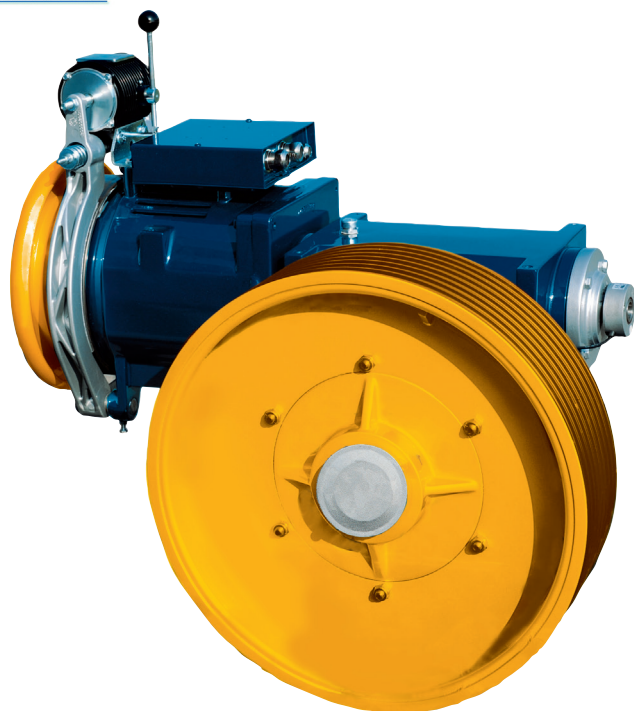
Charge statique max <i>Max. static load</i>	3100kg		
Rapports <i>Ration</i>	1/60 - 1/47 - 2/71 - 3/56		
Gamme de puissance 4/16 pôles <i>Power range at 4/16 poles</i>	3,5 → 7,3kw SYNC		
Gamme de puissance 4 pôles <i>Power range at 4 poles</i>	3,3 → 11,4kw SYNC		
Moment d'inertie J <i>Moment of inertia J</i>	0,011kg/m ²		
Capacité huile <i>Oil capacity</i>	3,8L		
MF 48 - TABLE DE POIDS sans volant et poulie <i>MF 48 - WEIGHT TABLE without fly-wheel and sheave</i>			
Puissance moteur 4/16 <i>Motor power 4/16</i>	3,5 → 4kw - 245kg 6 → 7,3kw - 268kg	4,9kw - 250kg	5,5kw - 256kg
Puissance moteur VVVF <i>Motor power VVVF</i>	3,3 → 5,9kw - 245kg 11,4 → 13,2kw - 268kg	6,3 → 7,3kw - 250kg	7,7 → 11kw - 256kg

TORO

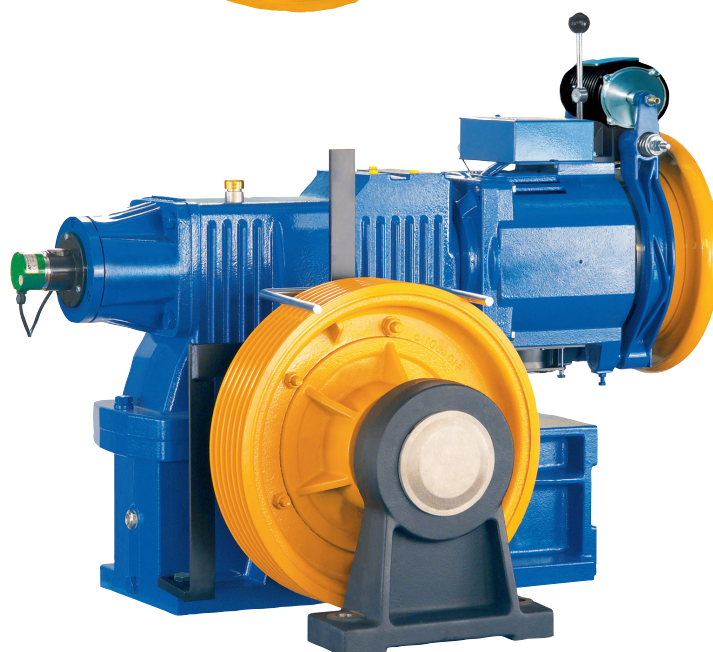
Charge statique max <i>Max. static load</i>	4200kg		
Rapports <i>Ration</i>	1/61 - 1/49 - 1/39 - 2/53 - 3/47		
Gamme de puissance 4/16 pôles <i>Power range at 4/16 poles</i>	3,5 → 11kw SYNC		
Gamme de puissance 4 pôles <i>Power range at 4 poles</i>	3,5 → 20,6kw SYNC		
Moment d'inertie J <i>Moment of inertia J</i>	0,26kg/m ²		
Lubrifié à vie <i>Oil for life</i>	Oui / Yes		
TORO - TABLE DE POIDS sans volant et poulie <i>TORO - WEIGHT TABLE without fly-wheel and sheave</i>			
Puissance moteur 4/16 <i>Motor power 4/16</i>	3,5 → 4kw - 246kg 6 → 7,3kw - 269kg	4,9kw - 251kg 9,2kw - 289kg	5,5kw - 257kg 11kw - 299kg
Puissance moteur VVVF <i>Motor power VVVF</i>	3,3 → 5,9kw - 246kg 11,4 → 13,2kw - 269kg	6,3 → 7,3kw - 251kg 13,6 → 17,6kw - 289kg	7,7 → 11kw - 257kg 18 → 20,6kw - 299kg

MF 84 - MF 94

ALBERTO SASSI ASTOR
HIGHER LIFT TECHNOLOGY



MF 84



MF 94

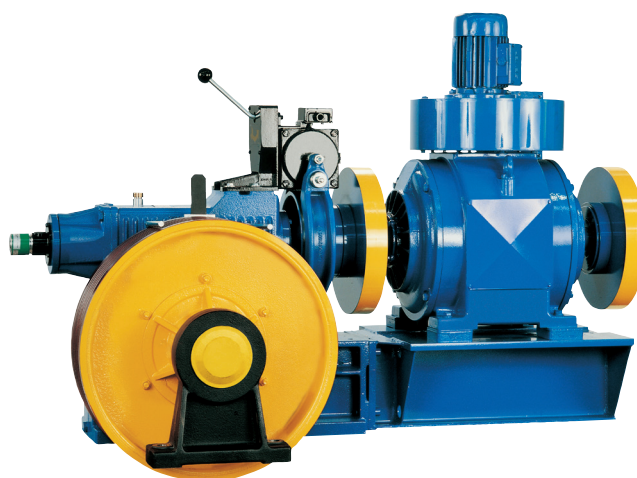
MF 84

Charge statique max <i>Max. static load</i>	6000kg		
Rapports <i>Ration</i>	1/65 - 1/48 - 1/39 - 2/53 - 2/39		
Gamme de puissance 4/16 pôles <i>Power range at 4/16 poles</i>	6 → 20,6kw SYNC		
Gamme de puissance 4 pôles <i>Power range at 4 poles</i>	5,9 → 25kw SYNC		
Moment d'inertie J <i>Moment of inertia J</i>	0,050kg/m ²		
Lubrifié à vie <i>Oil for life</i>	Oui / Yes		
MF 84 - TABLE DE POIDS sans volant et poulie <i>MF 84 - WEIGHT TABLE without fly-wheel and sheave</i>			
Puissance moteur 4/16 <i>Motor power 4/16</i>	6,0 → 7,3kw - 378kg 11,8 → 15,4kw - 433kg	9,2kw - 412kg 16,2 → 20,6kw - 454kg	11kw - 408kg
Puissance moteur VVVF <i>Motor power VVVF</i>	5,9kw - 354kg 11,4 → 13,2kw - 378kg 18 → 20,6kw - 408kg	6,3 → 7,3kw - 359kg 13,6 → 17,4kw - 398kg 21 → 25kw - 433kg	7,7 → 11kw - 365kg

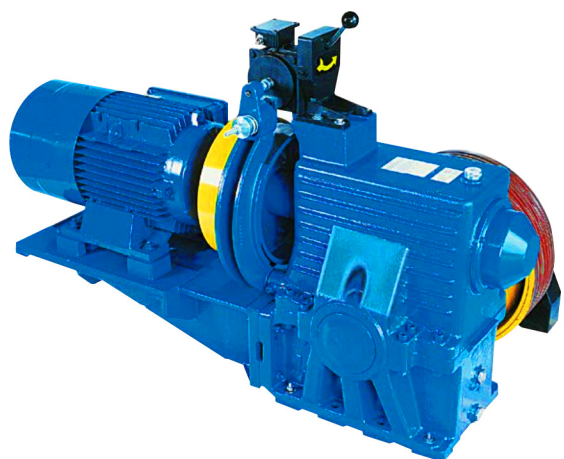
MF 94

Charge statique max <i>Max. static load</i>	8000kg		
Rapports <i>Ration</i>	1/65 - 1/53 - 2/71 - 2/53 - 4/67		
Gamme de puissance 4/16 pôles <i>Power range at 4/16 poles</i>	13,6 → 20,6kw SYNC		
Gamme de puissance 4 pôles <i>Power range at 4 poles</i>	11 → 27,9kw SYNC		
Moment d'inertie J <i>Moment of inertia J</i>	0,050kg/m ²		
Capacité huile <i>Oil capacity</i>	9L		
MF 94 - TABLE DE POIDS sans volant et poulie <i>MF 94 - WEIGHT TABLE without fly-wheel and sheave</i>			
Puissance moteur 4/16 <i>Motor power 4/16</i>	13,6 → 15,4kw - 602kg		16,2 → 20,6kw - 623kg
Puissance moteur VVVF <i>Motor power VVVF</i>	11kw - 529kg 18 → 20,6kw - 571kg	11,4 → 13,2kw - 541kg 21 → 25kw - 602kg	13,6 → 17,6kw - 541kg 21 → 25kw - 602kg

MB 94 - MB 95 - MB 108



MB 94



MB 95



MB 108

MB 94

Charge statique max <i>Max. static load</i>	8000kg
Rapports <i>Ration</i>	1/65 - 1/53 - 2/71 - 2/53 - 4/67
Gamme de puissance 4/16 pôles <i>Power range at 4/16 poles</i>	13,6 → 40,4kw SYNC
Gamme de puissance 4 pôles <i>Power range at 4 poles</i>	11 → 40,4kw SYNC
Moment d'inertie J <i>Moment of inertia J</i>	0,22kg/m ²
Capacité huile <i>Oil capacity</i>	9L
Poids sans moteur, volant et poulie <i>Weight without motor, fly-wheel and sheave</i>	534kg

MB 95

Charge statique max <i>Max. static load</i>	12000kg
Rapports <i>Ration</i>	1/53 - 1/48 - 2/80 - 2/64 - 3/80 - 3/66 - 3/50
Gamme de puissance 4/16 pôles <i>Power range at 4/16 poles</i>	17,6 → 50,7kw SYNC
Gamme de puissance 4 pôles <i>Power range at 4 poles</i>	14,7 → 50,7kw SYNC
Moment d'inertie J <i>Moment of inertia J</i>	2,1kg/m ²
Capacité huile <i>Oil capacity</i>	20L
Poids sans moteur, volant et poulie <i>Weight without motor, fly-wheel and sheave</i>	980kg

MB 108

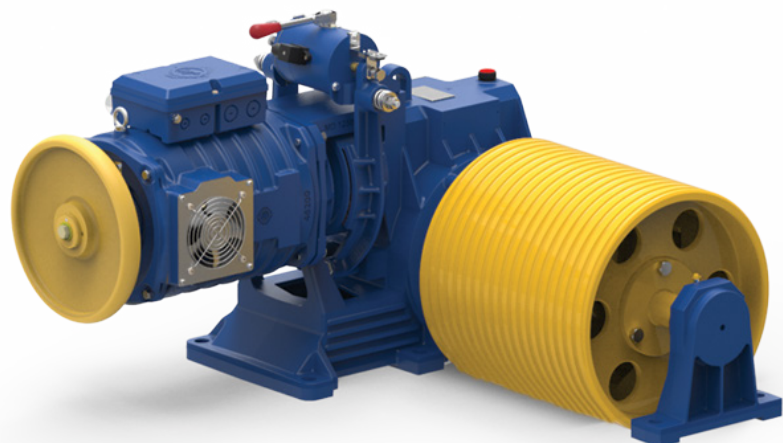
Charge statique max <i>Max. static load</i>	15000kg
Rapports <i>Ration</i>	1/64 - 1/48 - 2/71 - 2/57 - 3/68 - 4/59
Gamme de puissance 4/16 pôles <i>Power range at 4/16 poles</i>	25,7 → 91,9kw SYNC
Gamme de puissance 4 pôles <i>Power range at 4 poles</i>	25,7 → 91,9kw SYNC
Moment d'inertie J <i>Moment of inertia J</i>	1,25kg/m ²
Capacité huile <i>Oil capacity</i>	18L
Poids sans moteur, volant et poulie <i>Weight without motor, fly-wheel and sheave</i>	1405kg

M75T - M83T - PENTA T - M93T

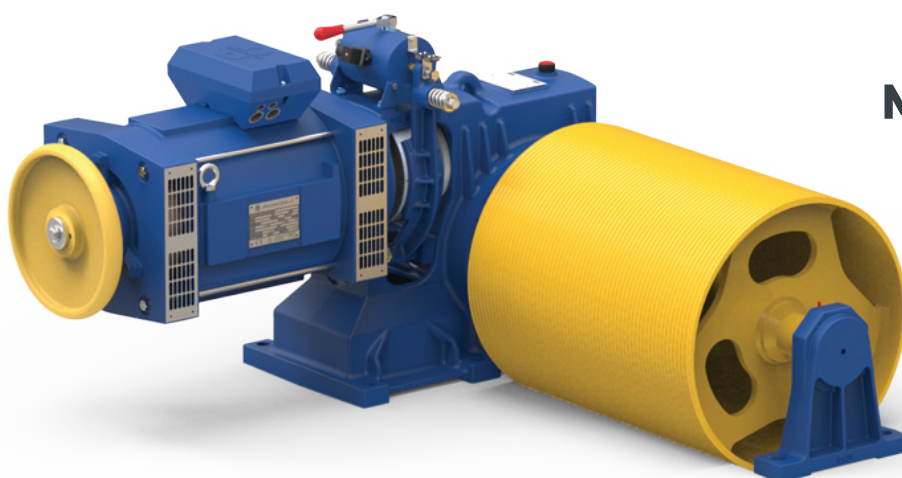
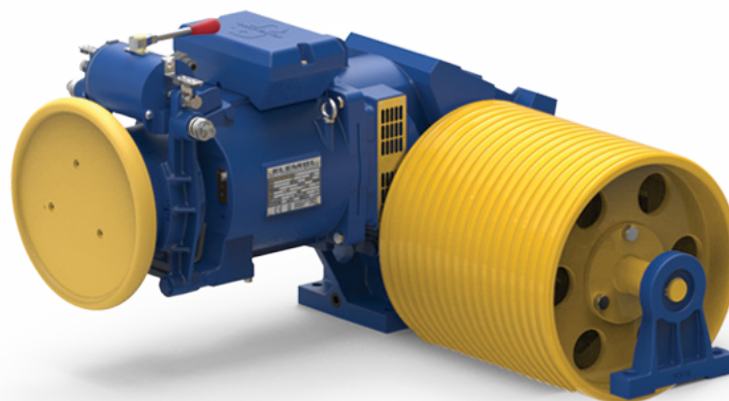


M75T

M83T



PENTA T



M93T

MONTANARI

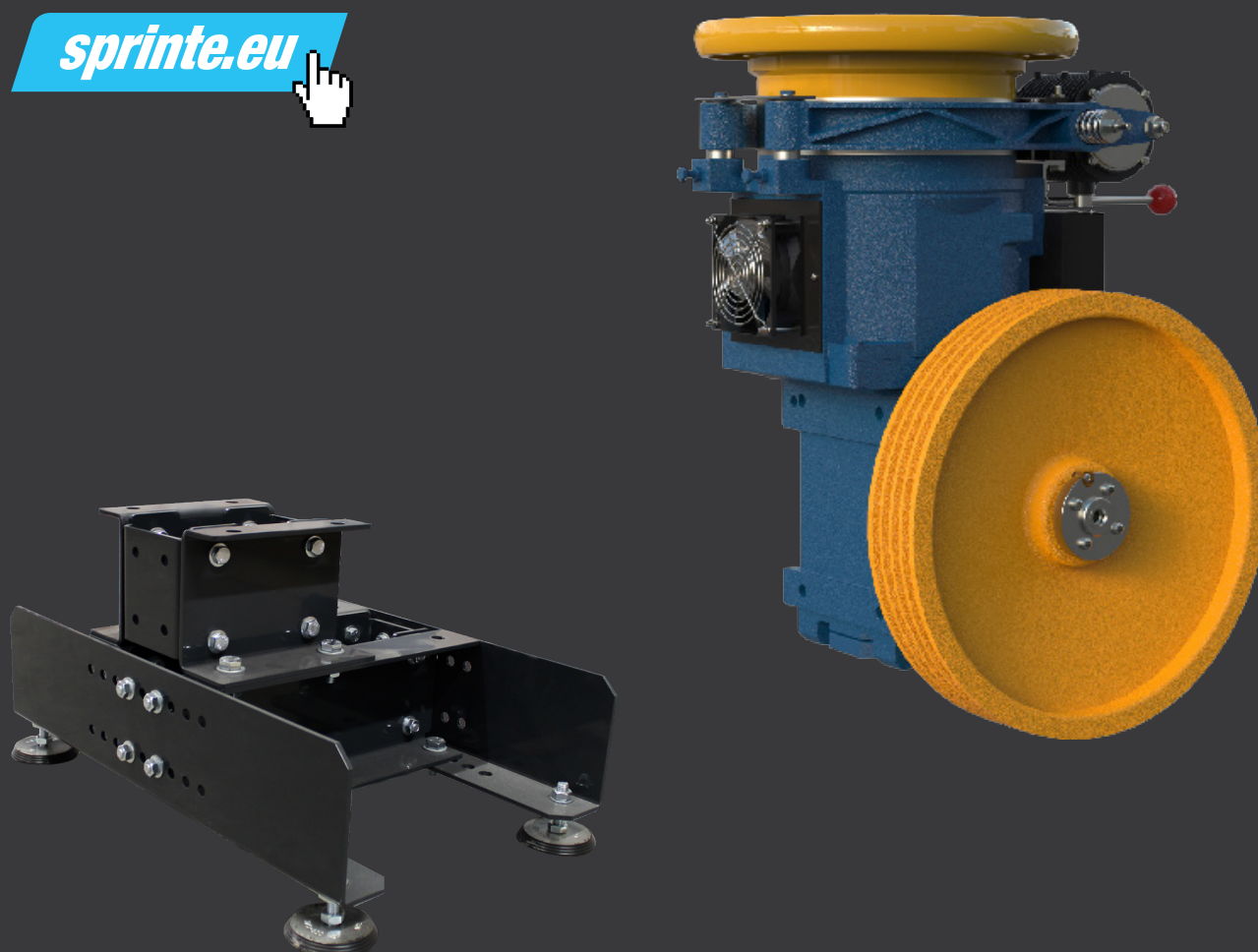
Charge utile <i>Duty load</i>	Poids mort cabine <i>Car load</i>	Puissance <i>Power</i>	Tambour <i>Drum</i>	Câble <i>Ropes</i>	Course max <i>Max travel</i>
225kg → 630kg maxi	200kg → 500kg maxi	5.5kw → 11kw maxi	Longueur : 400mm ou sur mesure <i>Lenght : 400mm or custom</i> Diamètre : 400 ou 450 mm <i>Diameter : 400 or 450mm</i>	8 ou 10mm	25m

Treuils stock

Nos **treuils à haut rendement** sont prêts au départ !

- Disponibilité sous 24/48h
- Pour ascenseurs de 225 à 630kg
- Vitesse de 0,5 à 1m/s
- Une fabrication européenne

[sprinte.eu](https://www.sprinte.eu)



Accueil / Résultats de la recherche

Trier par : Choisir



328SP - Carte bus palière TETRA / SWIFT
Ref : 080010A1UA0
Compatible Brand : Sprinte

Connectez-vous pour ajouter au panier

Connectez-vous



333SP - Carte extension 8E/S TETRA / SWIFT
Ref : 080010A1ZA0
Compatible Brand : Sprinte

Connectez-vous pour ajouter au panier

Connectez-vous



400SP - Carte controleur TETRA
Ref : 080010D10A0
Compatible Brand : Sprinte

Connectez-vous pour ajouter au panier

Connectez-vous



404SP - Carte alimentation TETRA
Ref : 080010D14A0
Compatible Brand : Sprinte

Connectez-vous pour ajouter au panier

Connectez-vous



405SP - Interface / répartition TETRA
Ref : 080010D15A0

Connectez-vous pour ajouter au panier

Connectez-vous

eCommerce

Gagnez du temps

et commandez vos

produits en ligne !



Siège Social - Head Office

8 Route du Barrage
07250 Le Pouzin / France

☎ +33 4 75 63 77 77

@ contact@sprinte.eu

Agence Paris - Paris Office

24/30 Avenue du Gué Langlois
Le Dôme de Rentilly - Lot D35
77600 Bussy Saint Martin / France

☎ +33 1 64 44 22 83

@ agence-paris@sprinte.eu