

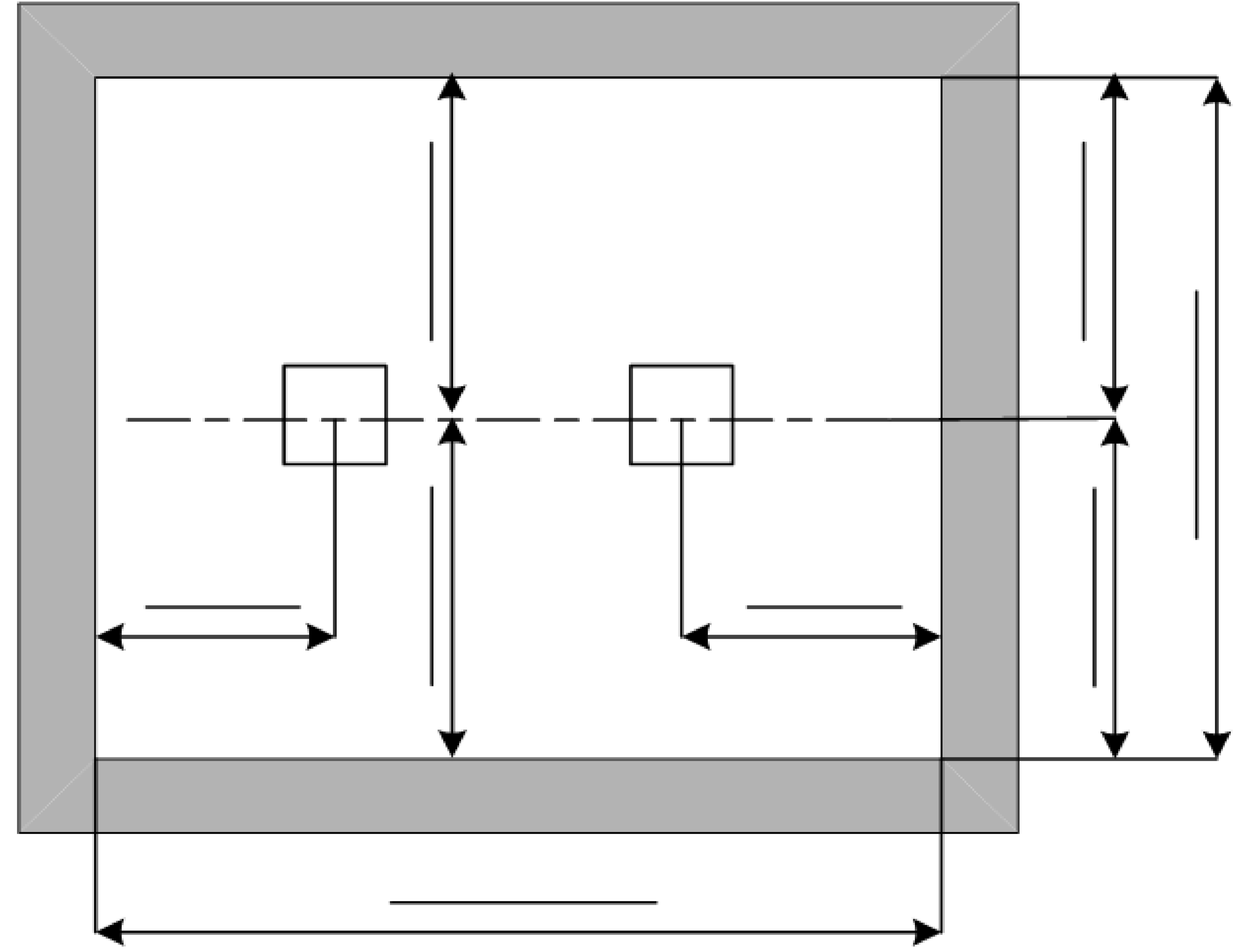
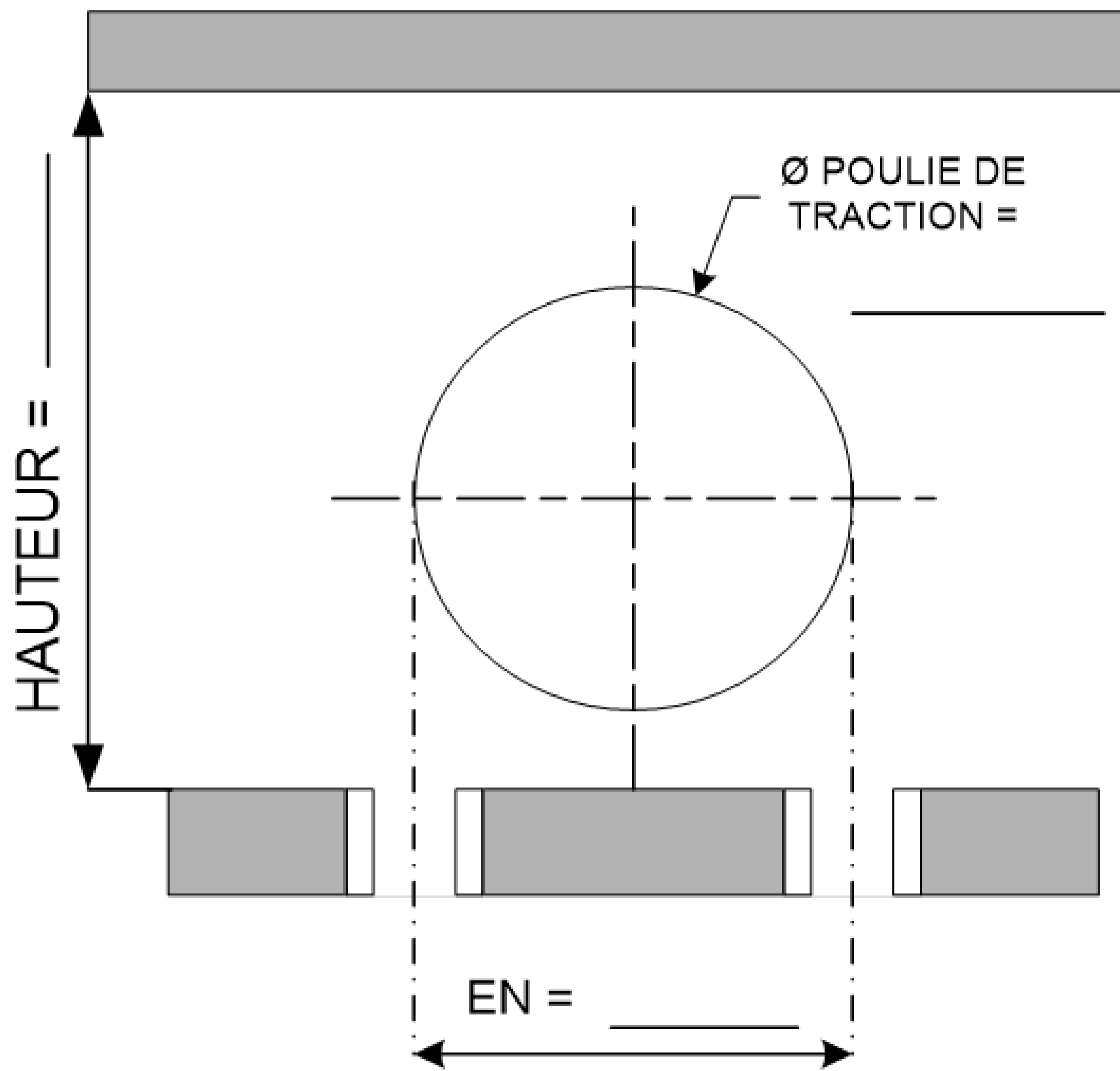
Date :
Délai demandé :
Adresse de livraison :

Société :
Référence chantier :

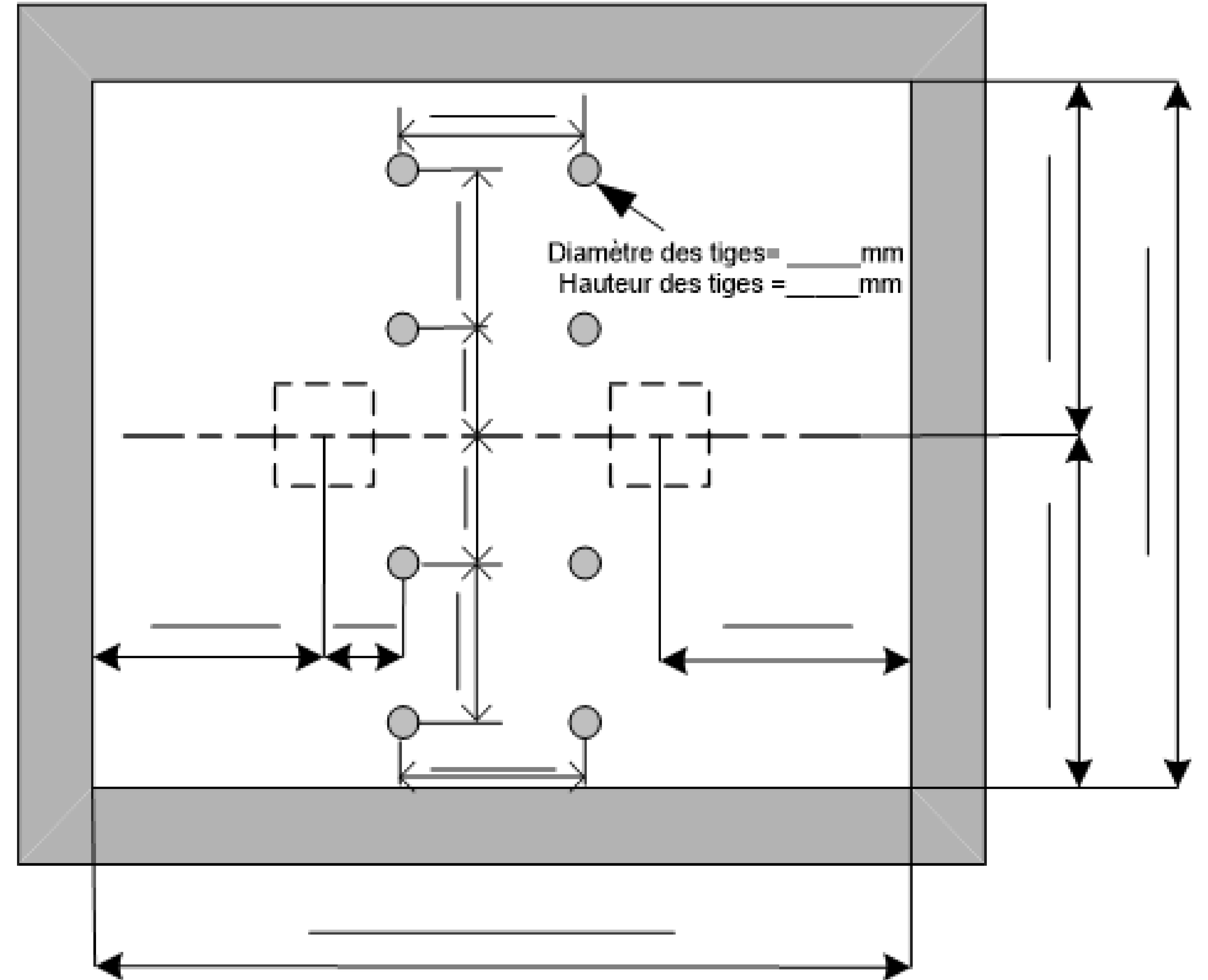
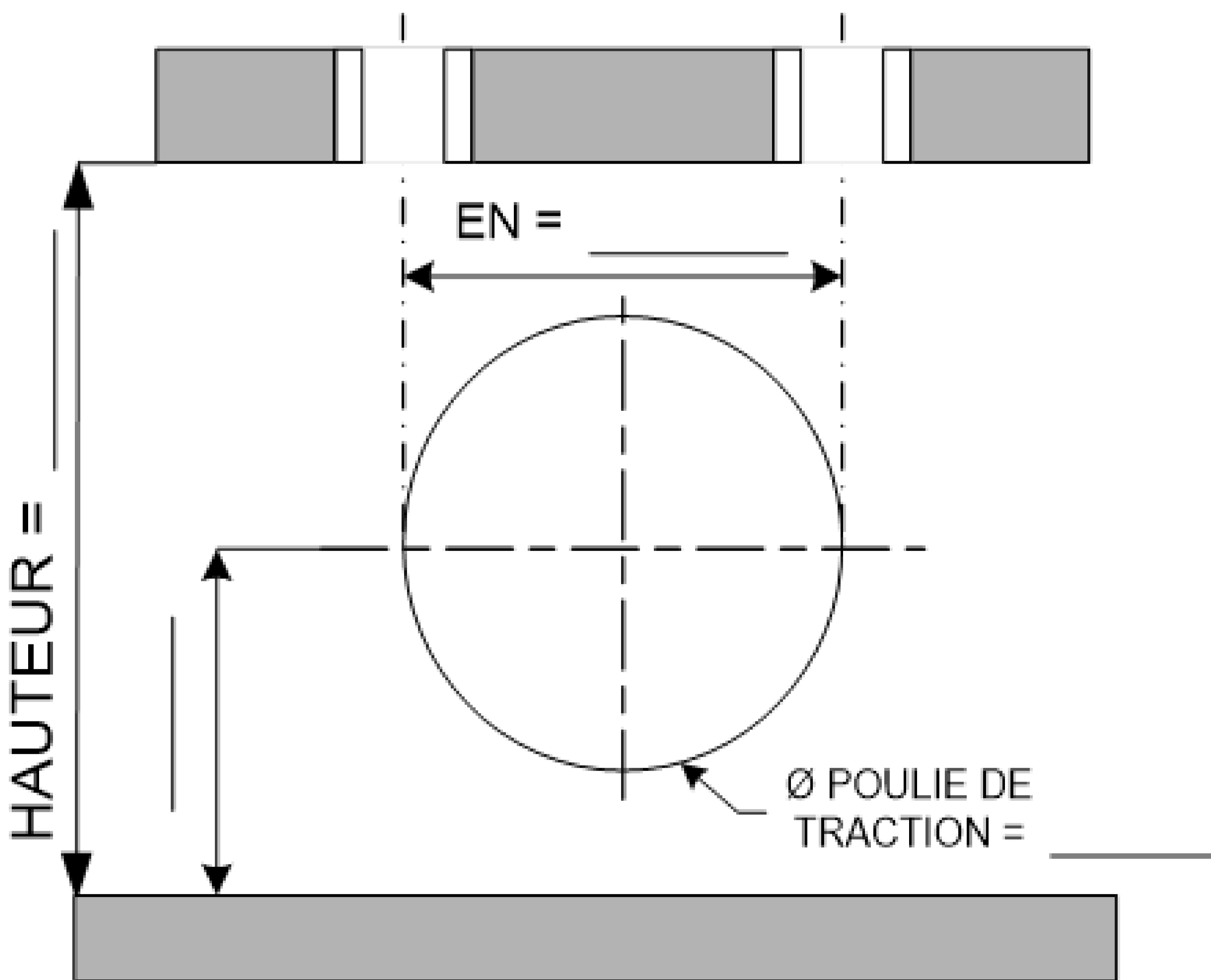
Langue :
Contact :

CARACTÉRISTIQUES

Machinerie haute simple

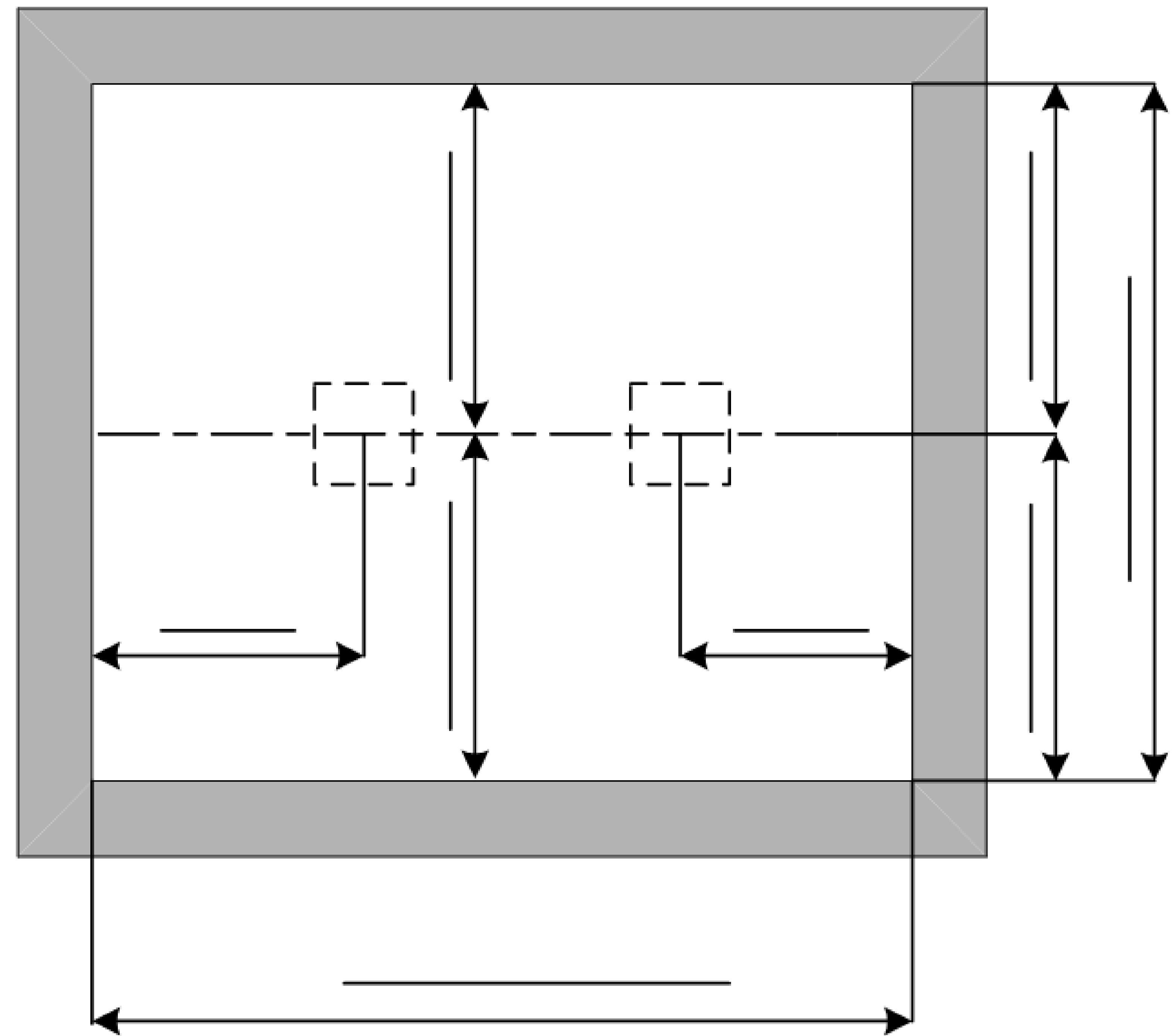
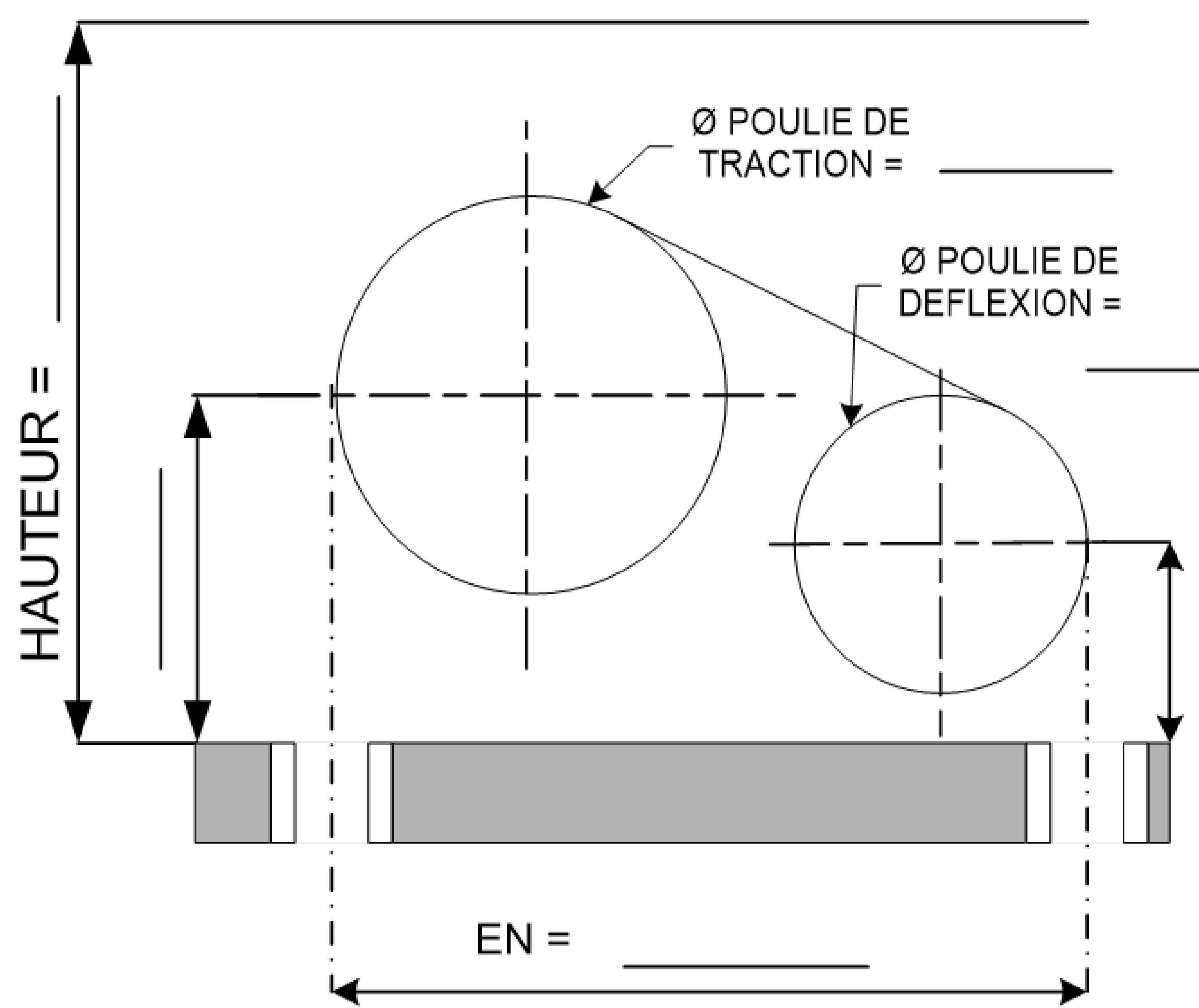


Machinerie basse simple

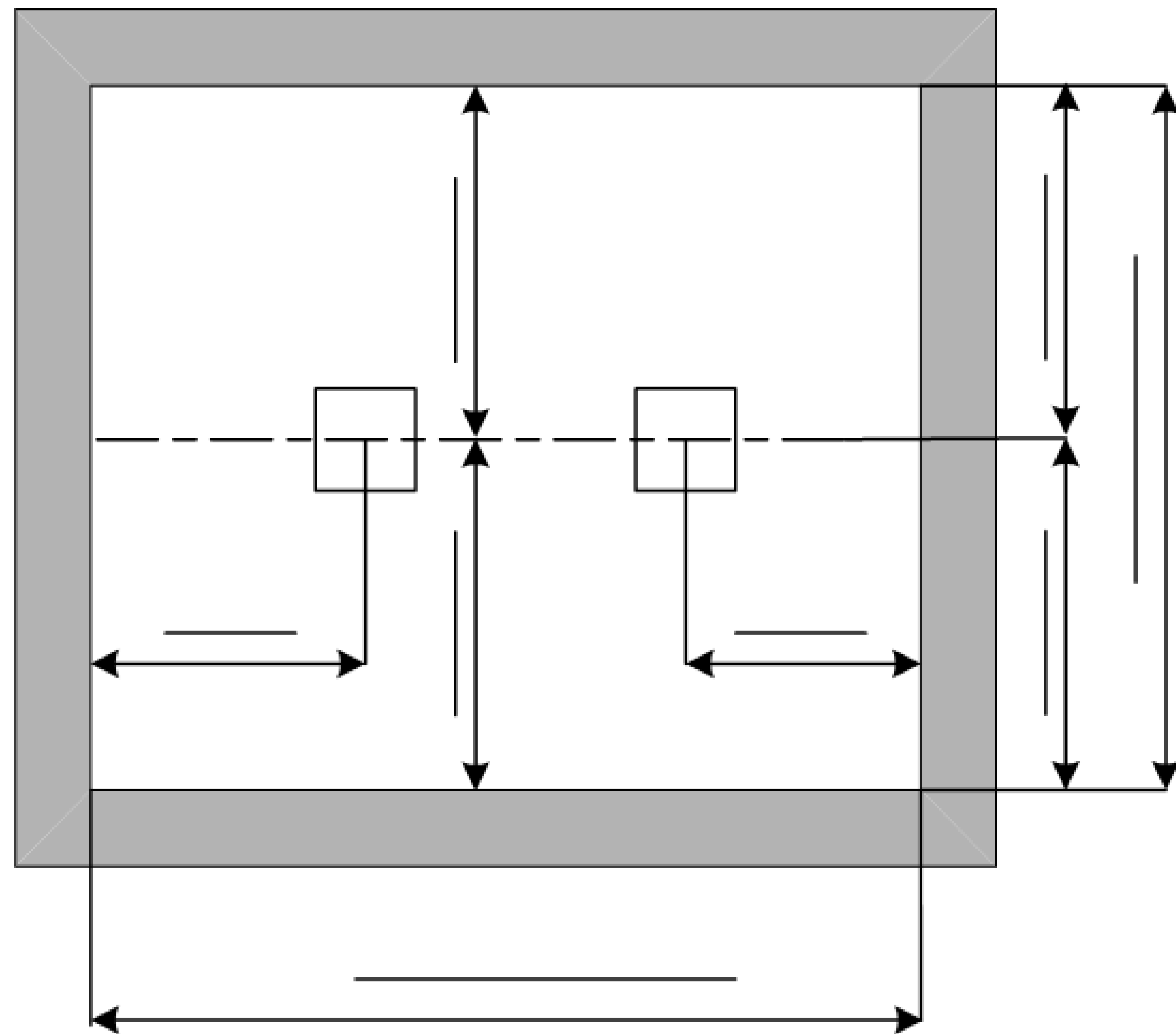
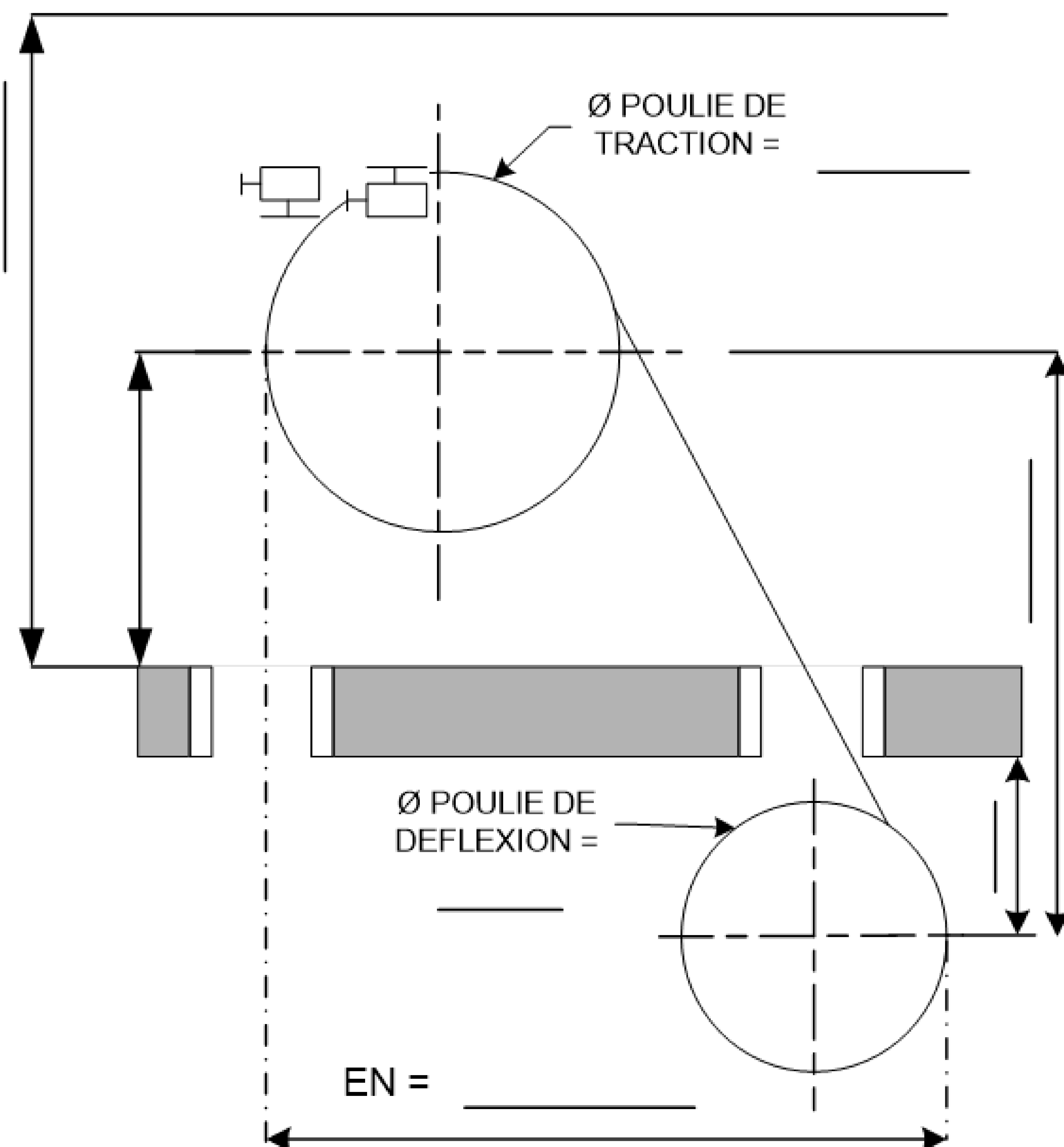


CARACTÉRISTIQUES

Machinerie haute déflexion sur dalle

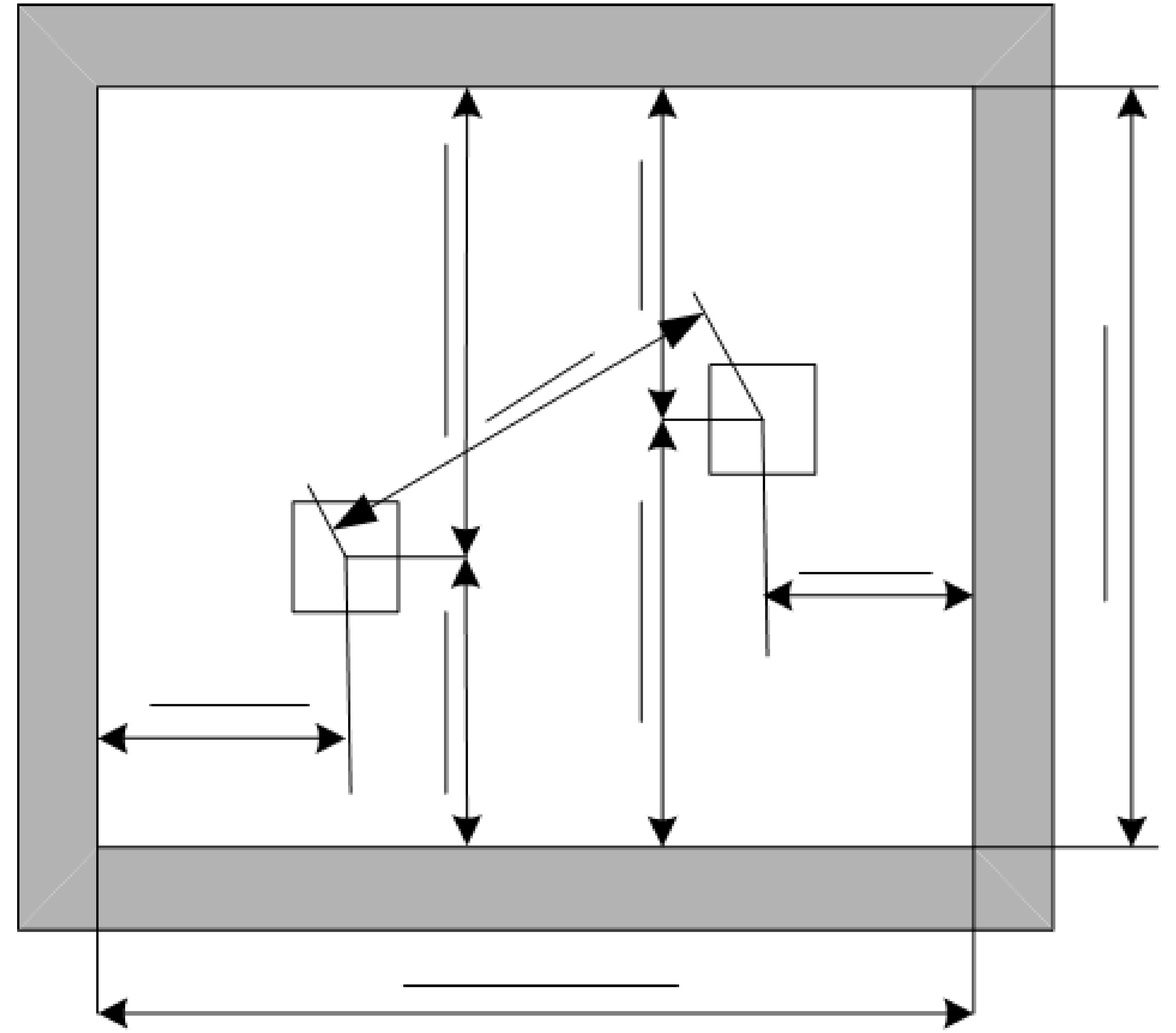
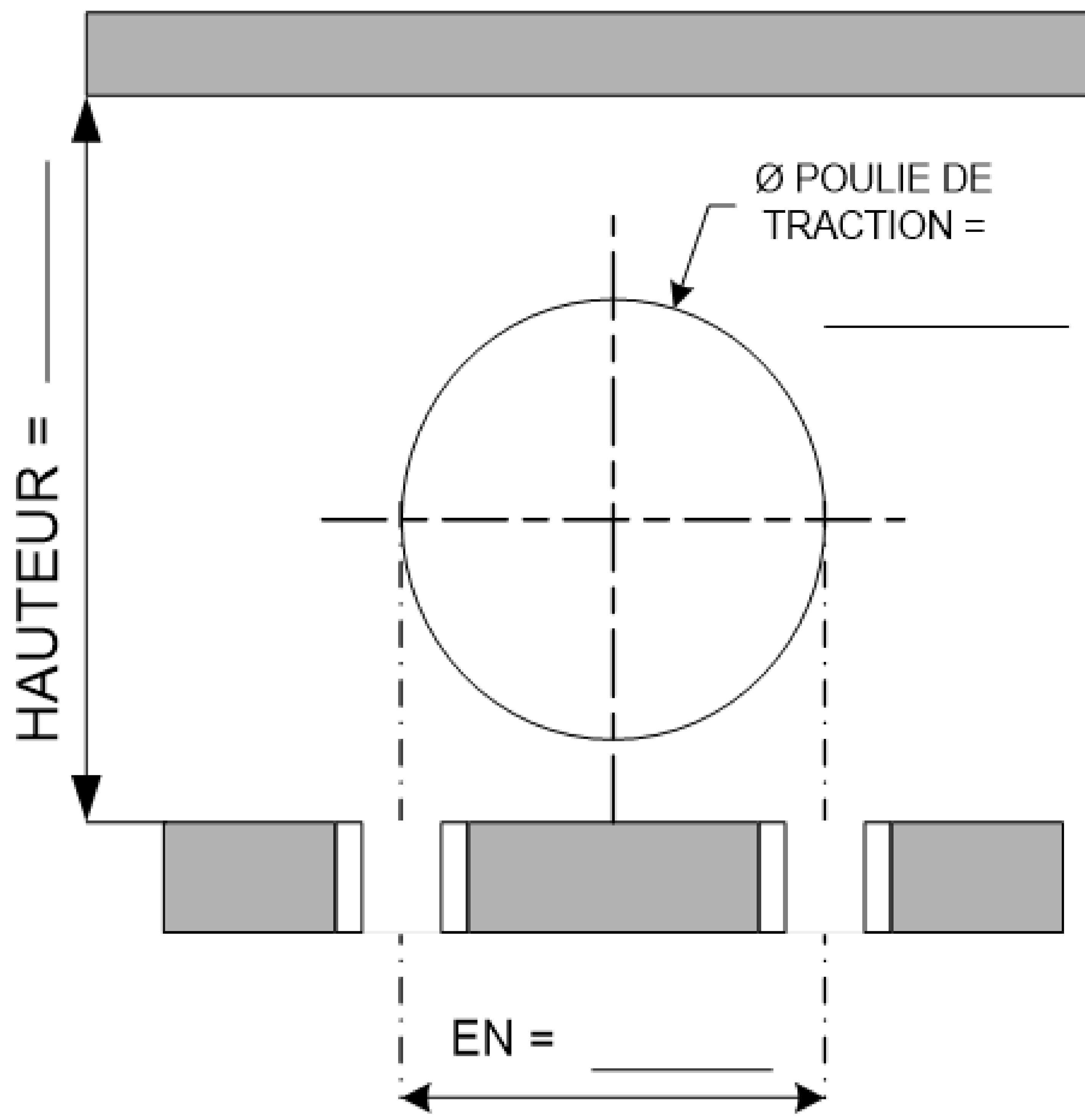


Machinerie haute déflexion sous dalle

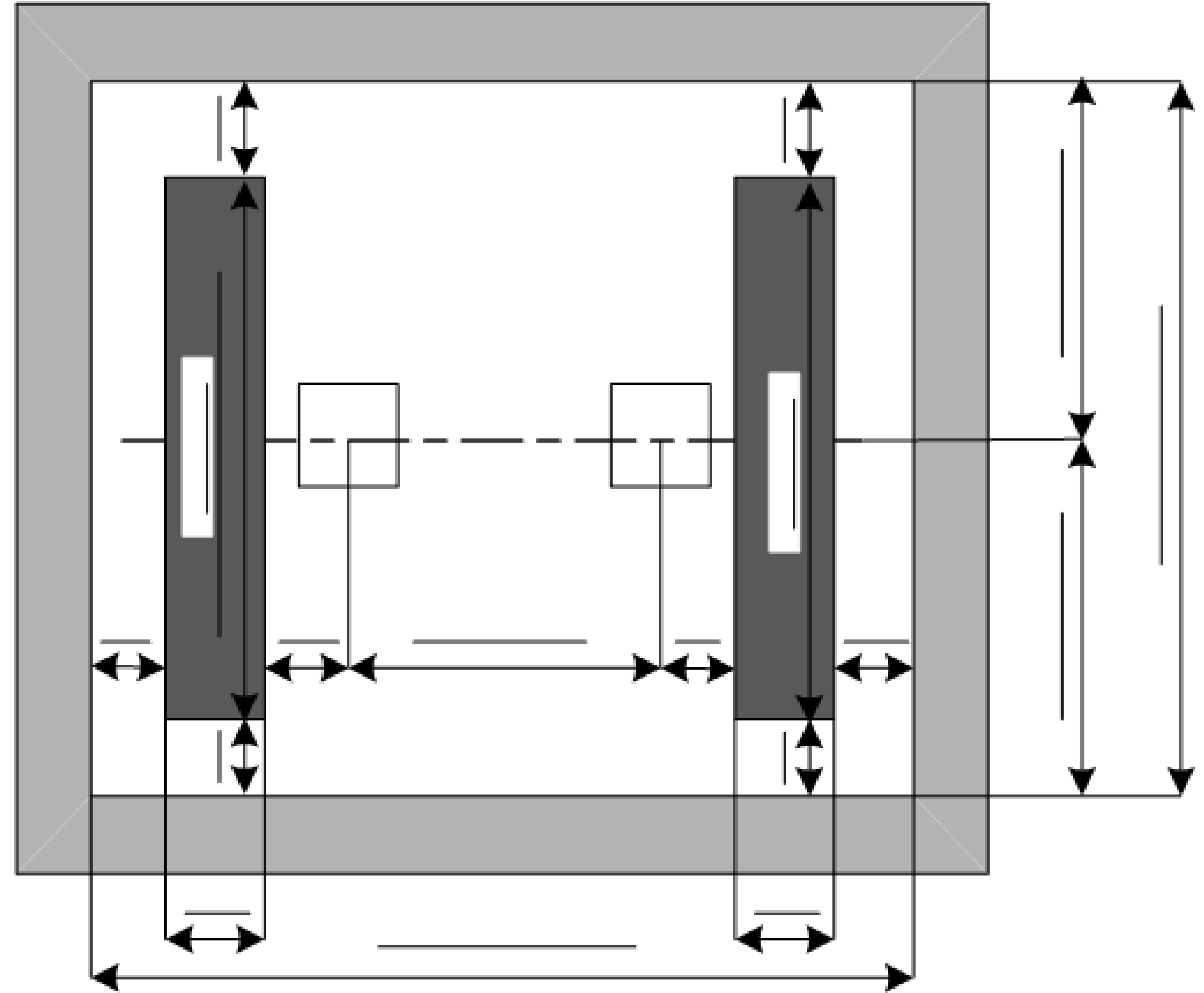
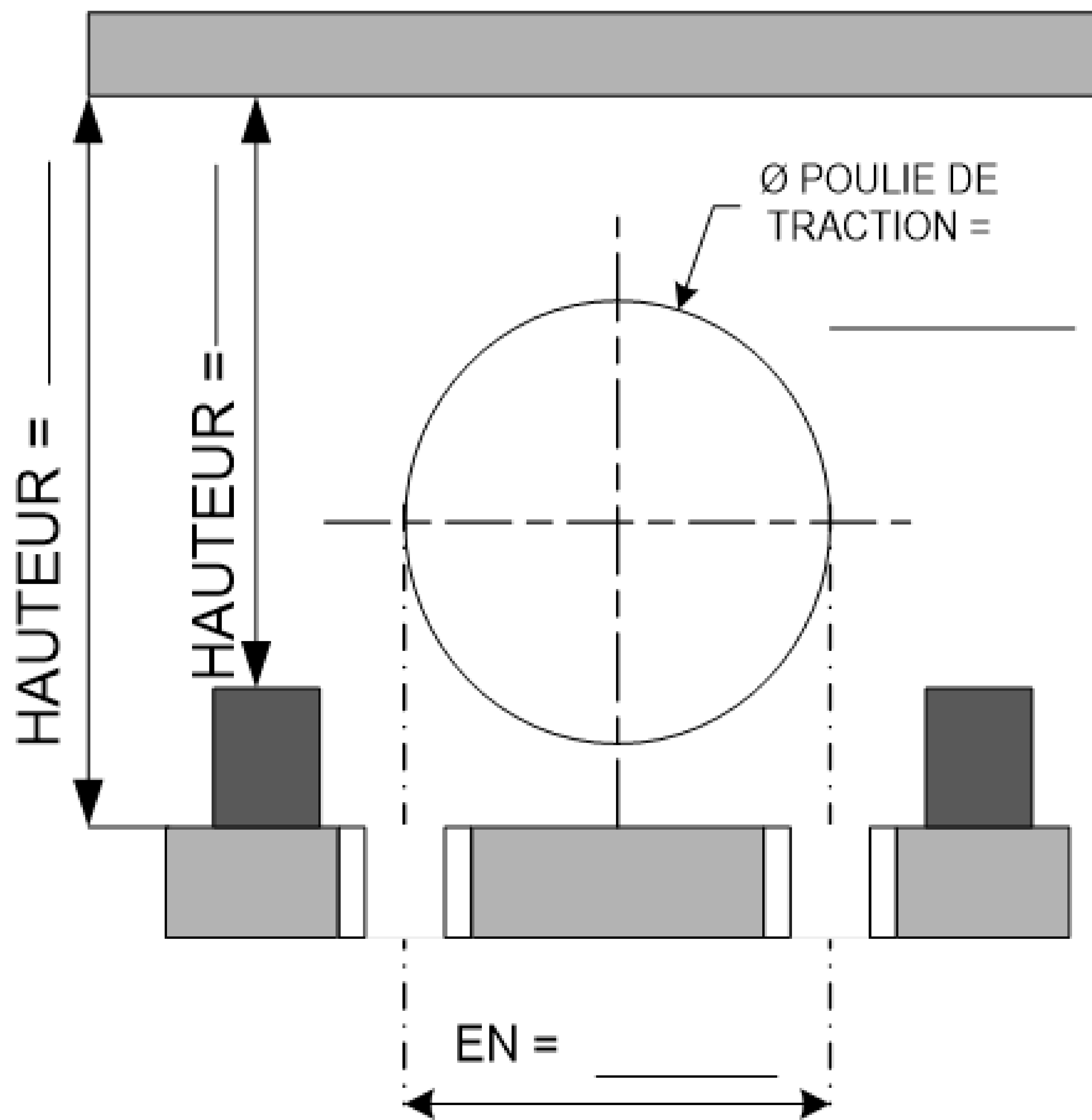


CARACTÉRISTIQUES

Machinerie haute en biais

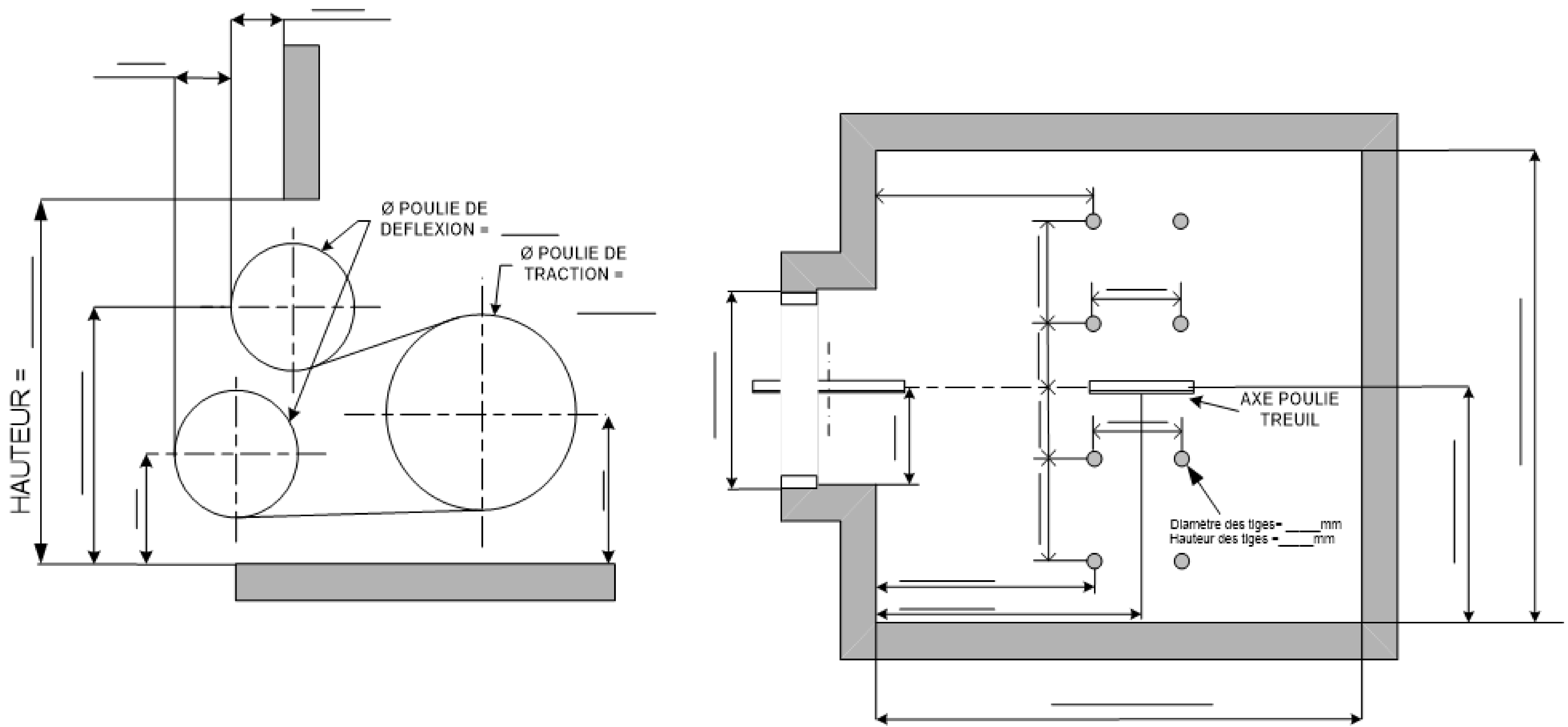


Machinerie haute sur massif béton

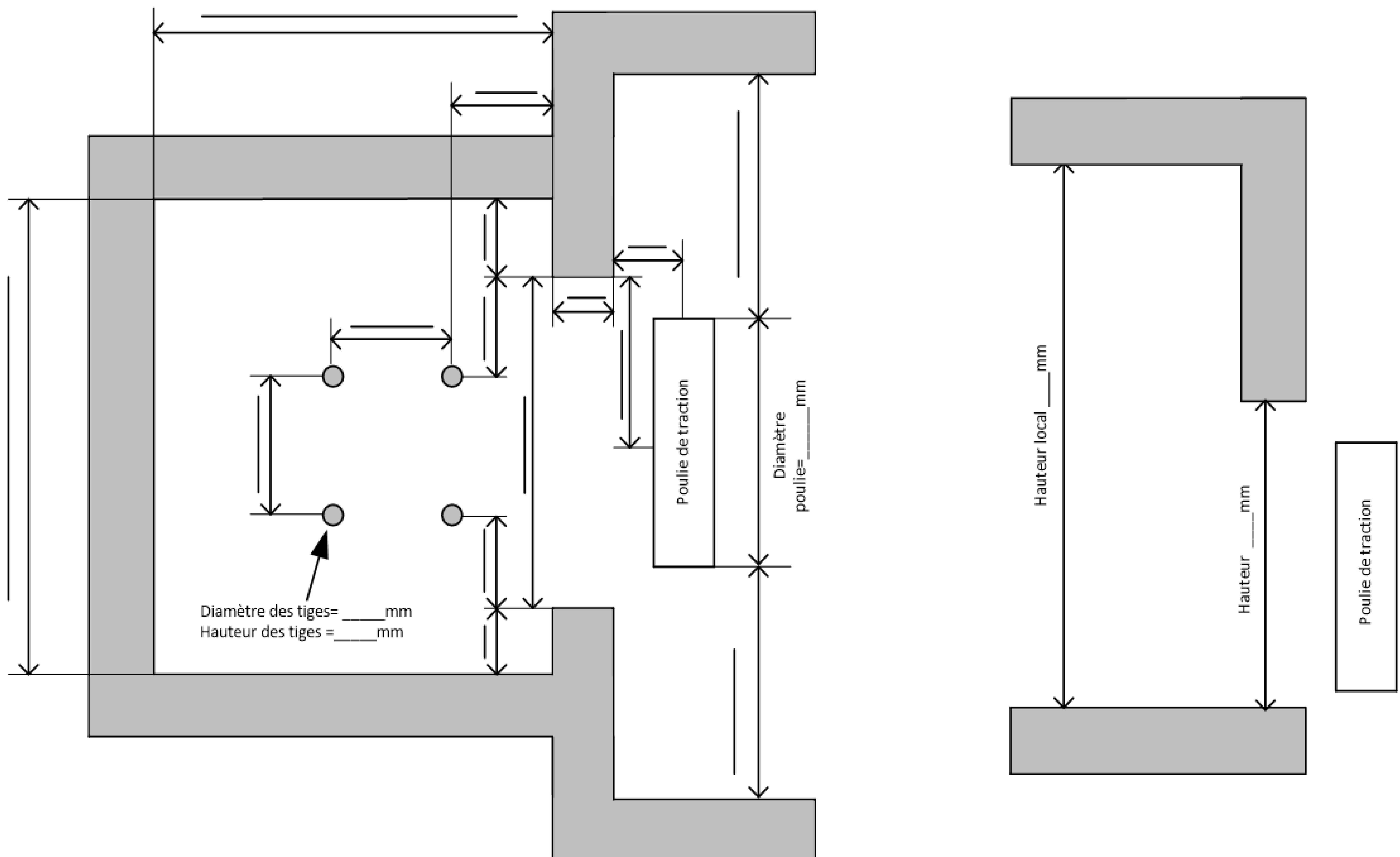


CARACTÉRISTIQUES

Machinerie basse latérale



Machinerie basse arbre allongé



CARACTÉRISTIQUES

DESSIN LIBRE

A large grid area for drawing the machine footprint. The grid consists of 30 columns and 40 rows of small squares, providing a space for technical drawing.