

Date : Société : Langue :
 Délai demandé : Référence chantier : Contact :
 Adresse de l'installation :
 Normes : EN81-20/50 NF82/230 (Avec verrouillage / Sonde thermiques et interrupteur)

CARACTÉRISTIQUES

Kits Nombre de kit souhaité : 1 Autre :

Passage libre Dimensions passage libre - Largeur (mm) :
 Hauteur (mm) :

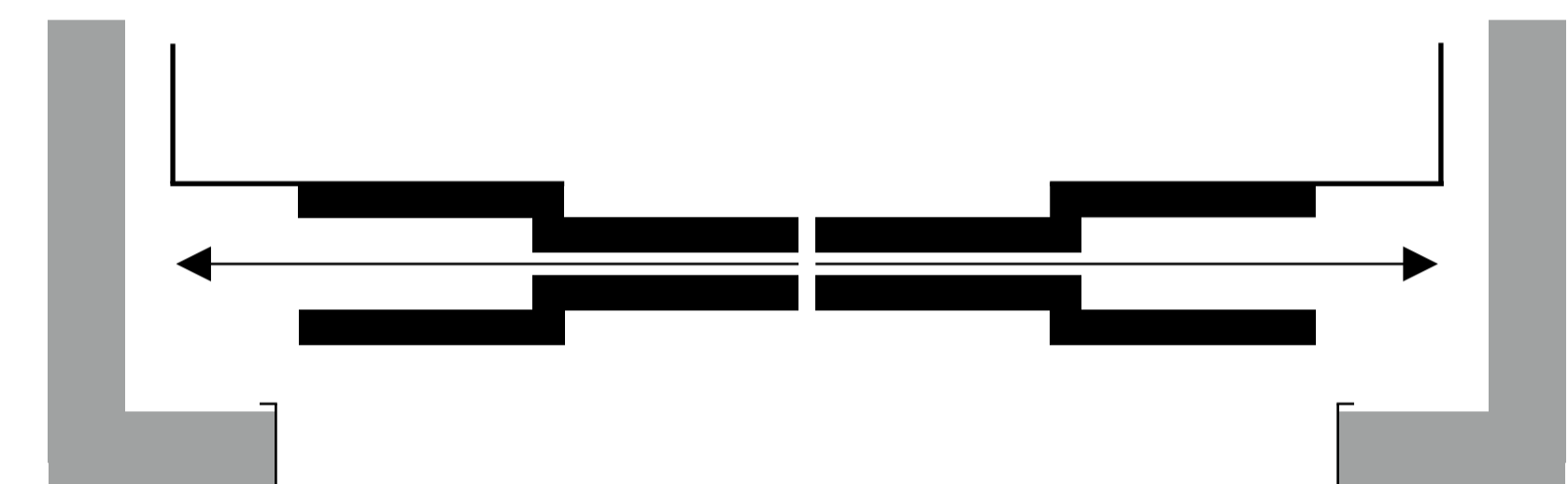
Alimentation Tension d'alimentation monophasée : 230 VAC 400 VAC

Vantaux Effacement + nombre de vantaux **depuis le palier** :

Centrale 2 vantaux (C2)



Centrale 4 vantaux télescopiques (CT4)



Télescopique 2 vantaux effacement à droite (TR2)



Télescopique 2 vantaux effacement à gauche (TL2)



Autre (Précisez le sens d'effacement des vantaux) :

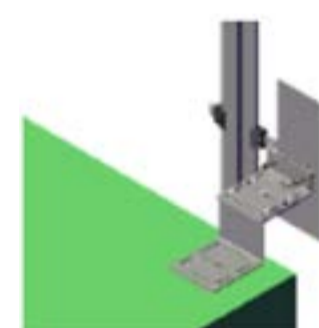
Coupleurs Nombre de coupleurs existants : 1 2 (pinces / navettes / coupleurs)

Verrouillage Verrouillage existant ou distance entre seuil cabine et paroi palière > 150mm :

Oui

Non

Nombre de niveaux de l'installation :



PHOTOS OPERATEURS EXISTANTS

Depuis le palier avec du recul

Depuis le toit de cabine avec interfaces

Armoire Armoire de manoeuvres ascenseurs existantes Conservée - Type Modèle :
 Remplacée - Type Modèle :

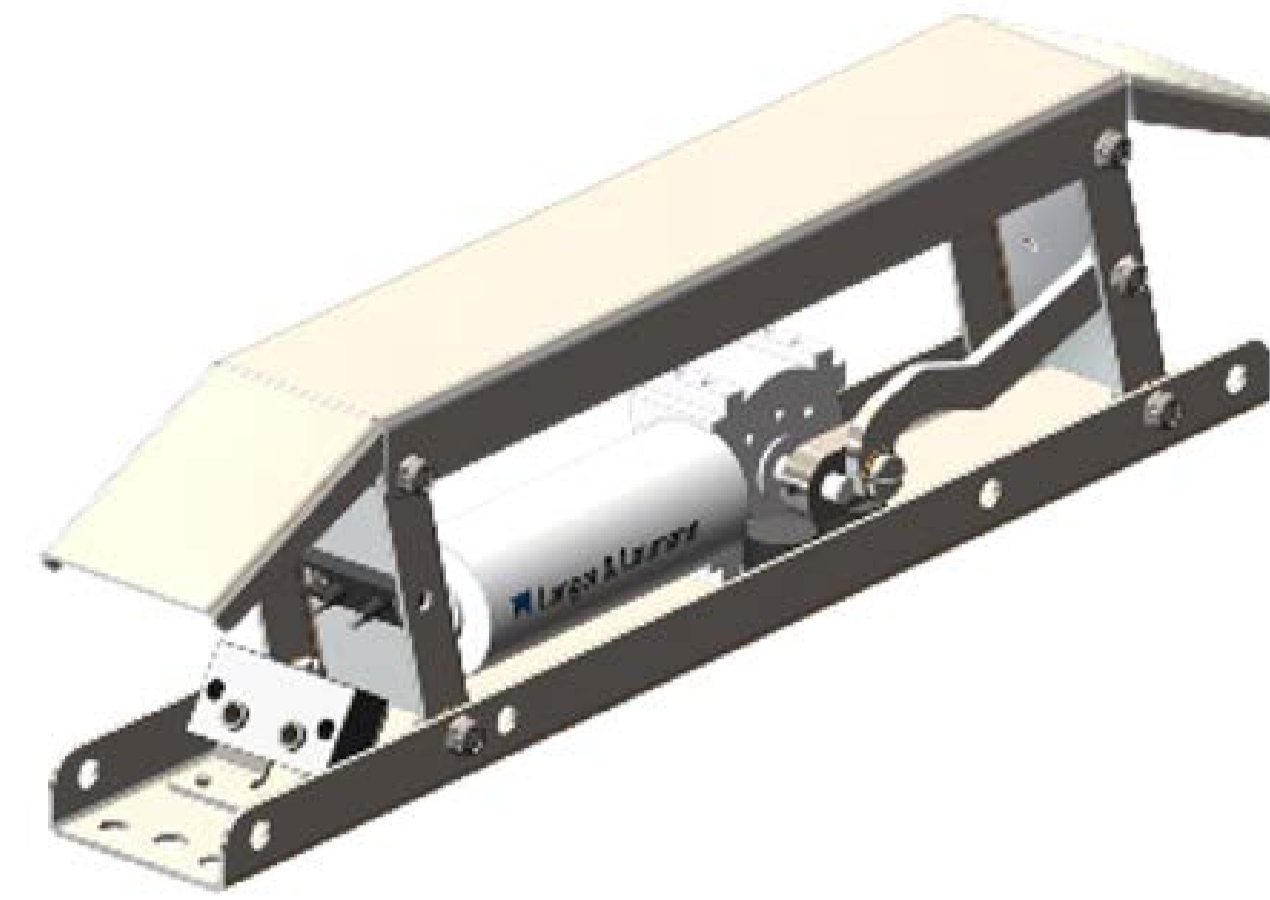
Communication Mode de communication souhaité :
 Filaire (par défaut)
 BUS Thyssen (pour RT301 / F5, F9 et F12)
 BUS Otis (pour DCSS / AT25 / AT40 / AT120 / Glide / Ledo)
 CAN Open Lift (SPRINTE / Böhnke / New Lift)

ACCESSOIRES

Navette Sinus Drive Came (**NSDC**)



Sinus Drive Came (**SDC** / Came mobile)



Sonde thermique (Controlée par la manoeuvre ascenseur)



Interrupteur (ON / OFF pour alimentation électrique)



Easy connexion (Interface puissance / commande)



TSG Webinterface (Outil de communicaiton Wifi)



REMARQUES