

Date :
Délai demandé :
Adresse de livraison :

Société :
Référence chantier :

Langue :
Contact :

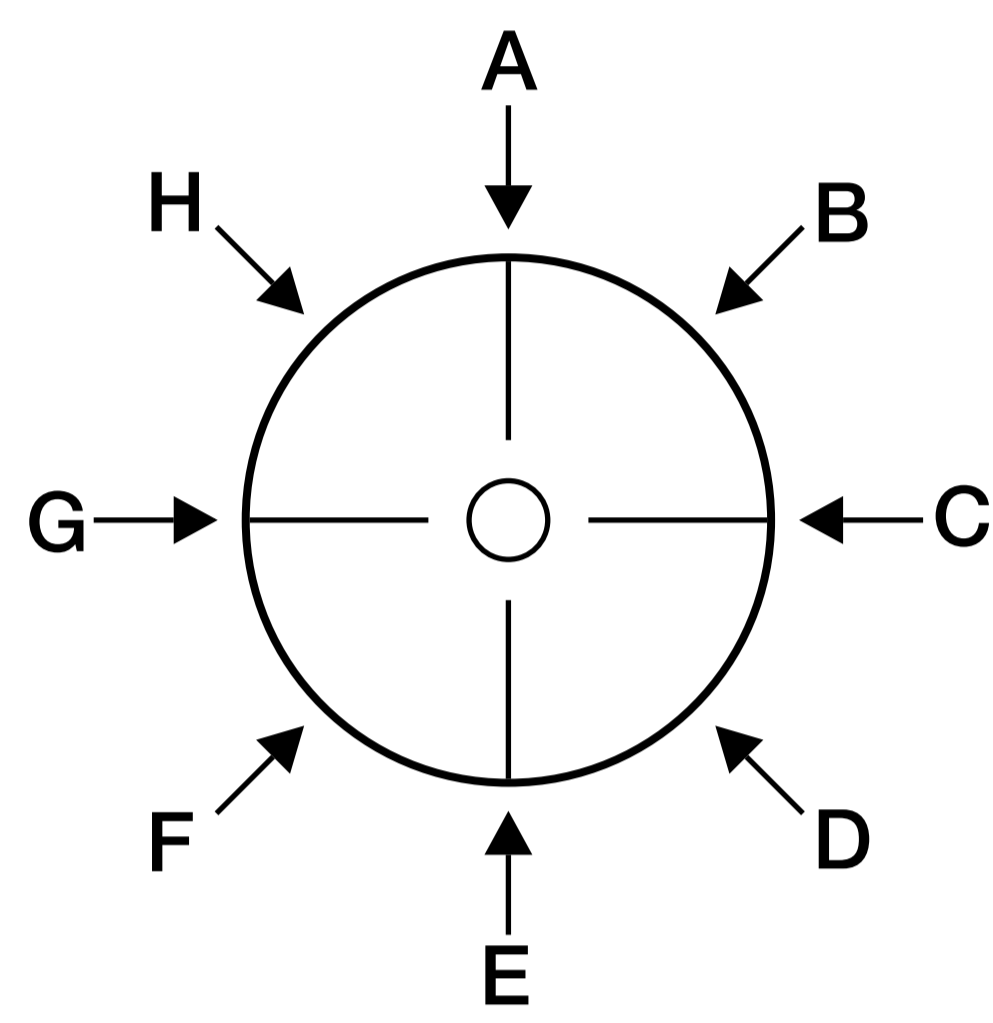
CARACTÉRISTIQUES

Type de poulie spéciale Type 1 : Avec arbre pour plaques Type 2 : Avec paliers extérieurs Type 3 : Avec support en fonte

Données techniques

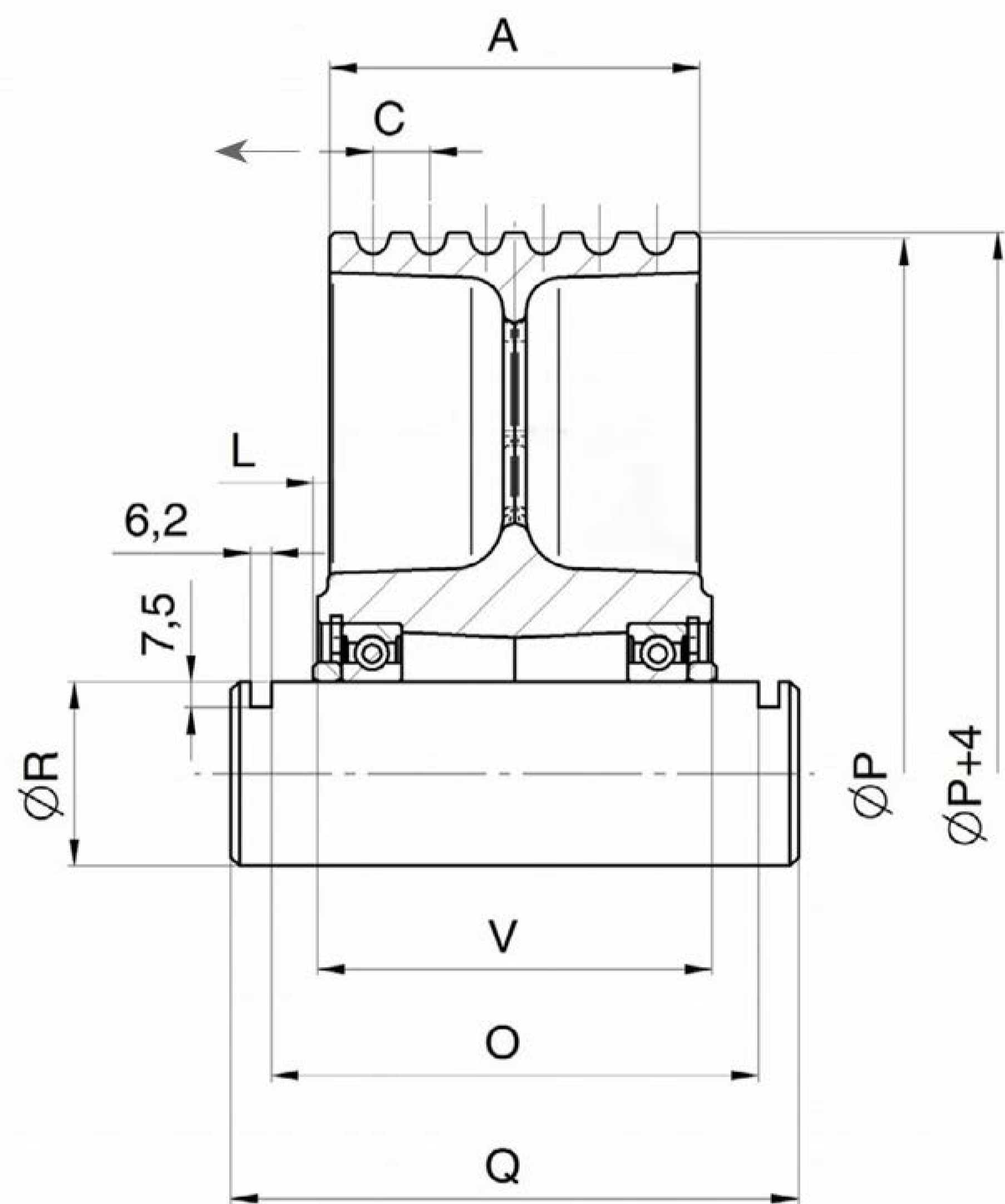
Nbre de poulies spéciales :	Vitesse de câbles (m/s) :	Charge utile (kg) :
Charge de l'arbre (kg) :	Nbre de câbles :	Poids mort cabine (kg) :
Type de tirage :	Ø des câbles (mm) :	Poids contre poids (kg) :

Direction de la charge

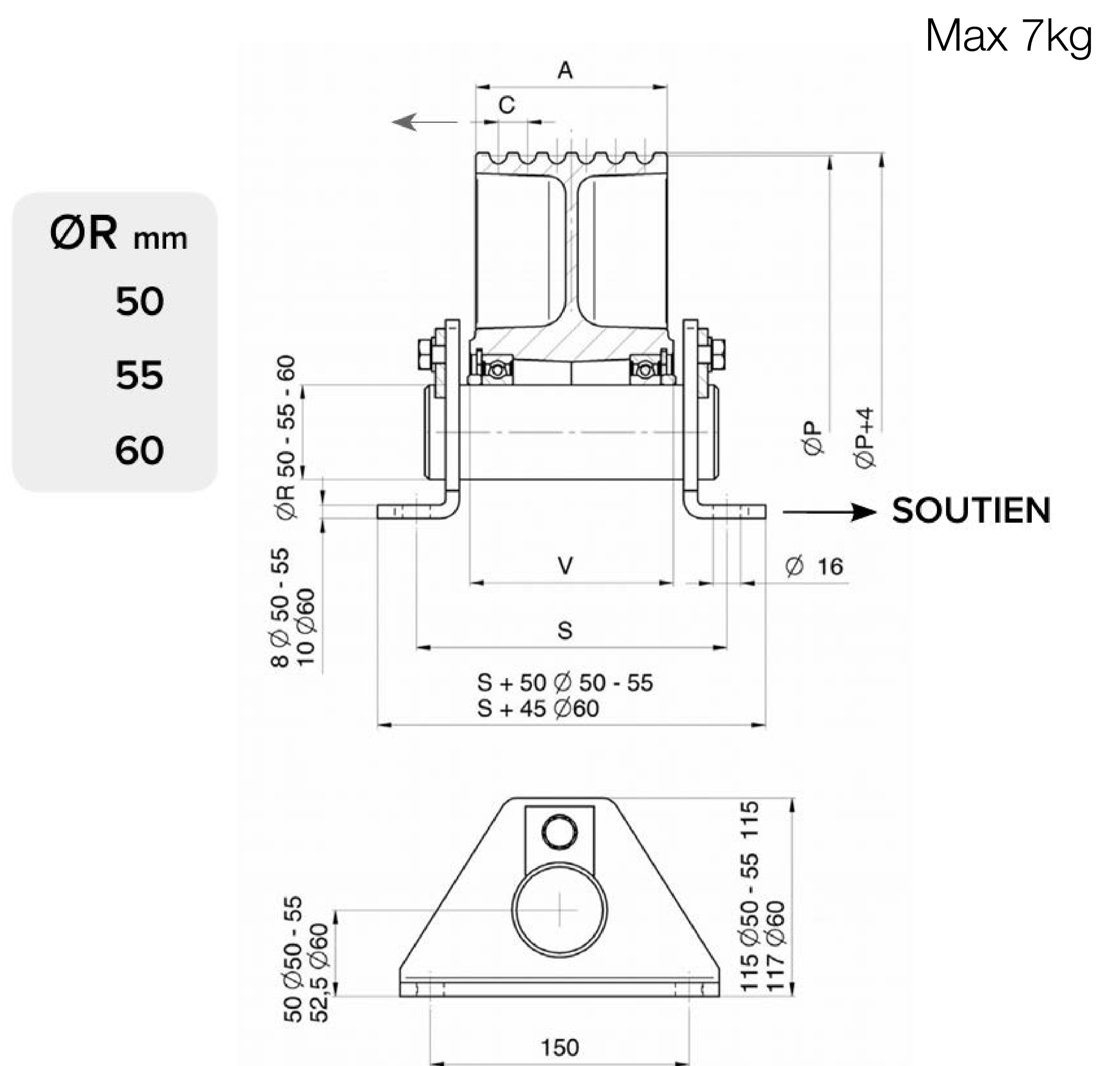


Indiquez la direction de la charge :

TYPE 1 : AVEC ARBRE POUR PLAQUES



TYPE 2 : AVEC PALIER EXTÉRIEURS



TYPE 3 : AVEC SUPPORT EN FONTE

